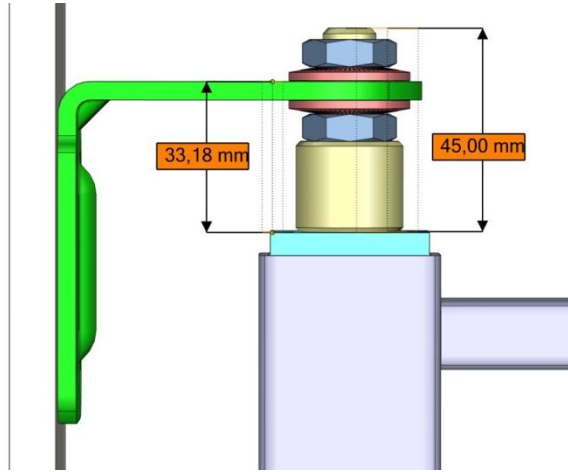
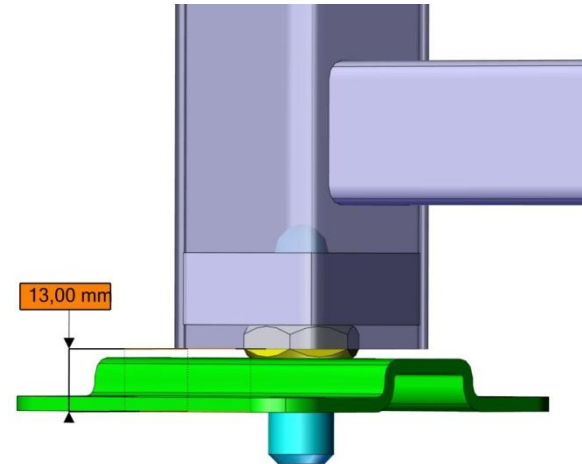


# Tolérance hauteur de pose portail acier battant

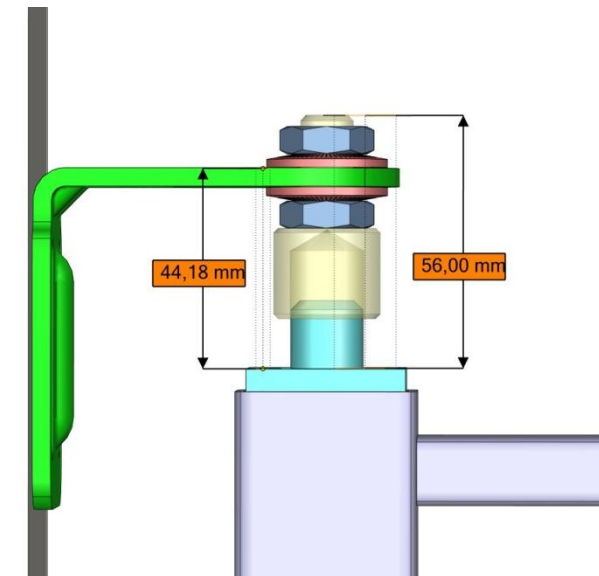


Mini

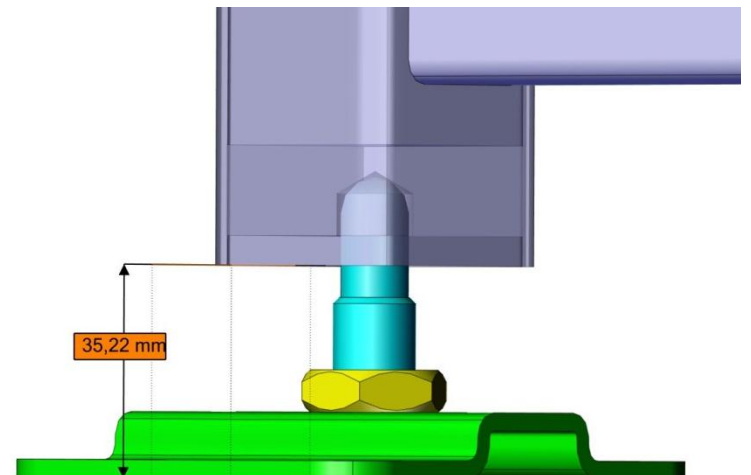


Distance sous chapeau

Distance entre le sol et le montant

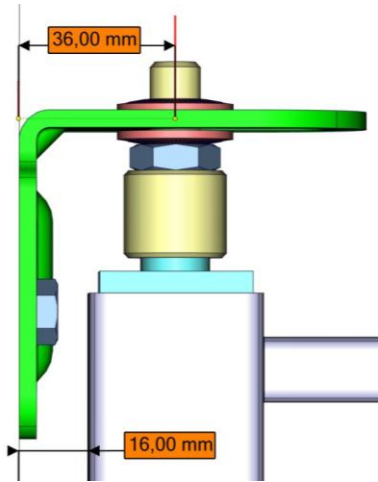


Maxi

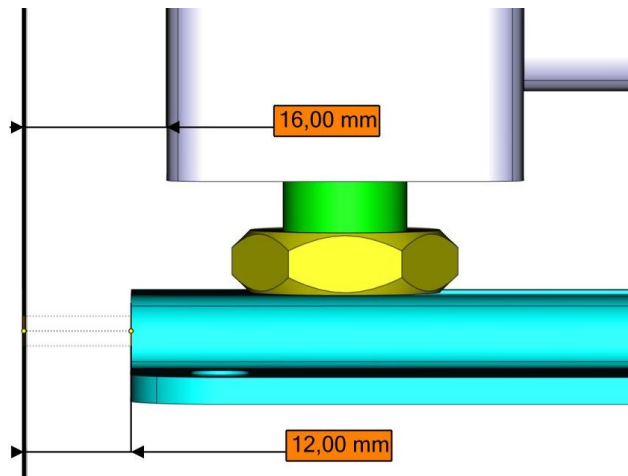


# Tolérance de pose portail acier et alu soudé battant

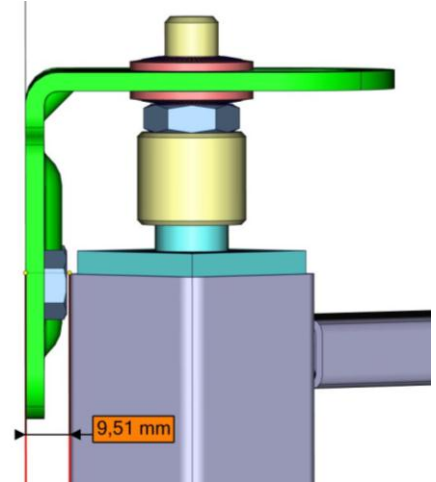
Distance entre le pilier et le gond



Distance entre le pilier et la crapaudine

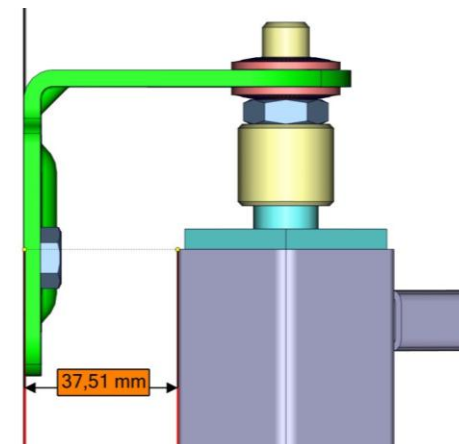
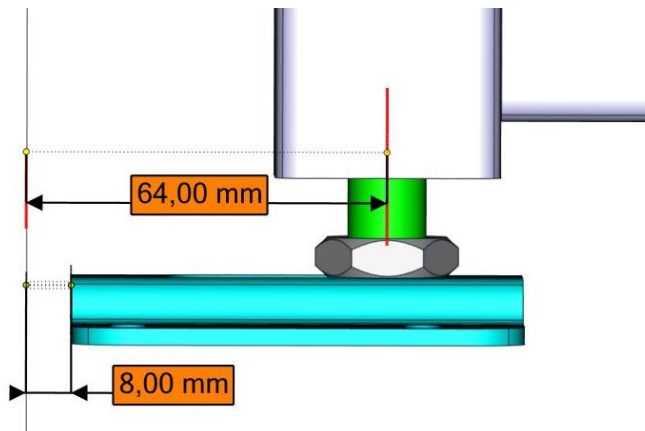
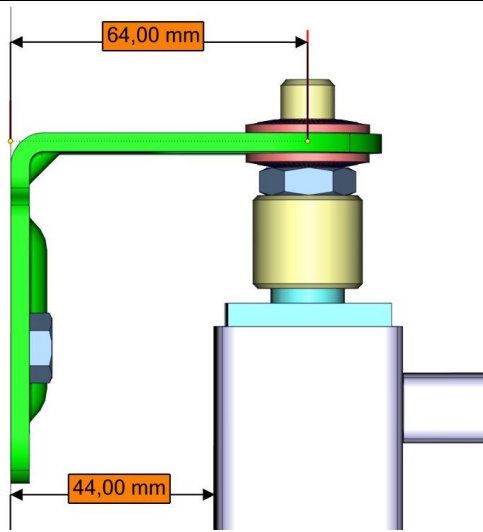


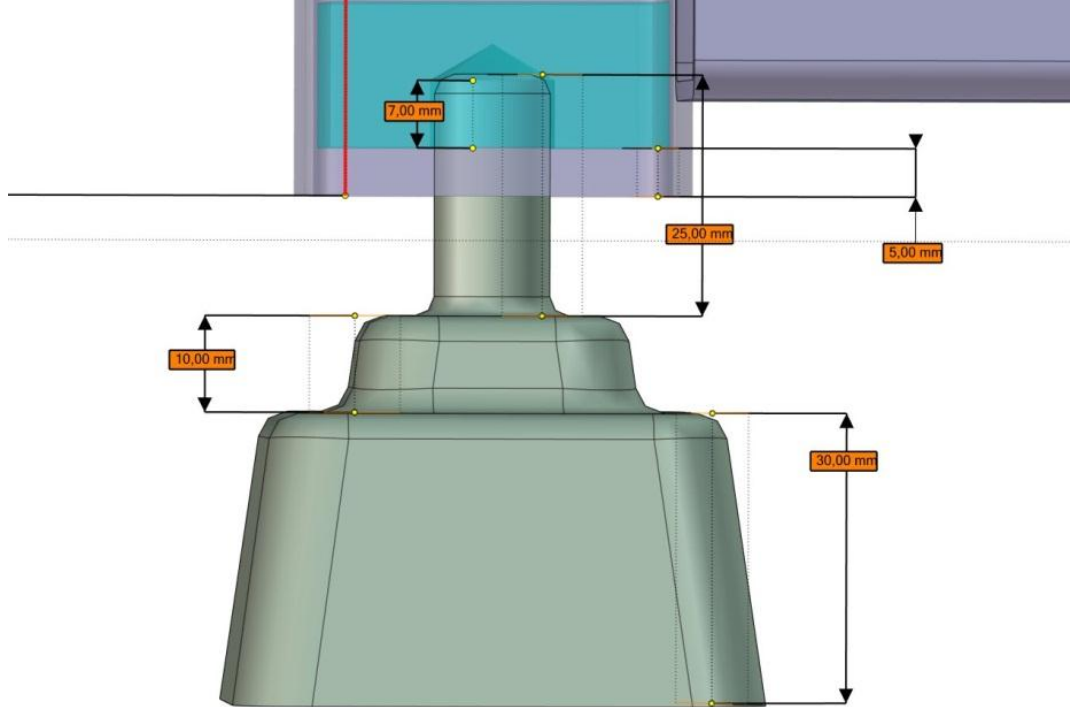
Distance entre le pilier et le portillon ouvert à 45°



Attention, hors norme anti pincement de 25mm mini entre le pilier et le montant

Maxi





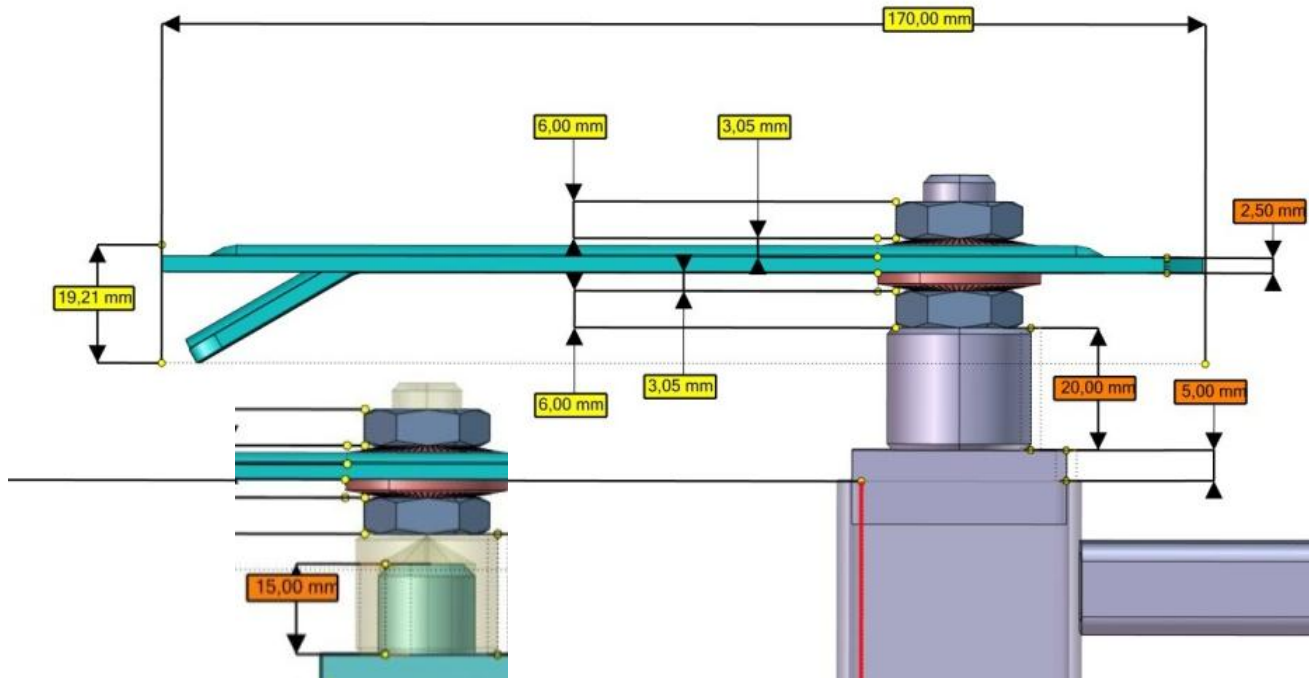
DISTANCE DE POSE SOUS le  
MONTANT GOND ACIER

Mini :

Ex :  $1500 + 13 (25 - 7 - 5)$  (sabot femelle percé uniquement sur 7 mm + soudé dans le bas du montant à 5 mm du bord) voir < à + 13 pour gagner de la hauteur encore en scellant au dessus des 10 mm

Maxi :

Ex :  $1500 + 13 + 10$



DISTANCE DE POSE AU DESSUS du  
MONTANT GOND ACIER

Mini :

Ex :  $1500 + 5 + 20 + 6 + 3.05$

ATTENTION AUCUNE TOLERANCE  
SUPPLEMENTAIRE

Maxi :

Ex :  $1500 + 5 + 20 + 6 + 3.05 + 10$  (jeu grand max sur la hauteur de la tétine du sabot mâle)