

À lire entièrement avant la pose



LE TRI
+ FACILE

CARTON
ET PAPIER +

FILM, LIEN ET
EMBALLAGE
PLASTIQUE +

MOUSSE
DE PROTECTION

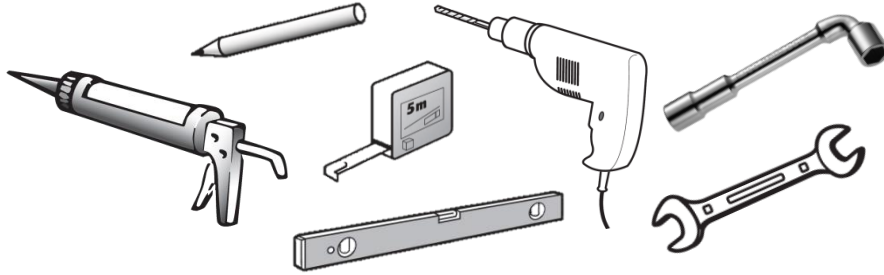


Séparez les éléments avant de trier

INFORMATIONS PRATIQUES
Personnes nécessaires



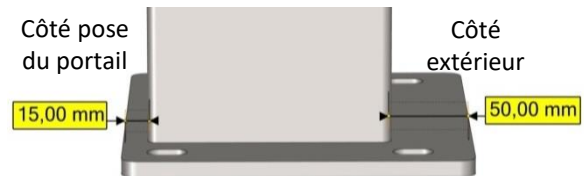
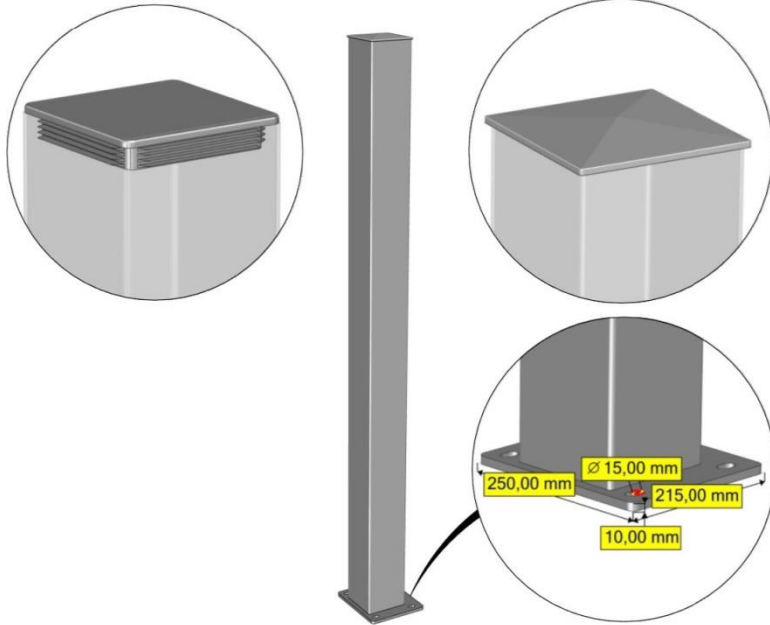
Outillage nécessaire



Kit scellement chimique

(non fourni, à choisir en fonction du support, tige filetée Ø12 mm préconisée)

Produits



CONSIGNES DE SECURITE

Respecter ces consignes pour garantir votre sécurité.

- Le produit doit être installé par 2 adultes.
- Ne pas faire la pose de portail lorsque le vent est supérieur à 40km/heure.
- Ne pas quitter le chantier sans que votre produit soit correctement fixé.
- Effectuer des contrôles réguliers.
- Lors de l'utilisation du matériel électroportatif, il est fortement conseillé de vous équiper des protections adaptées.

La qualité de votre seuil détermine le bon déroulement de votre pose

FONDACTIONS

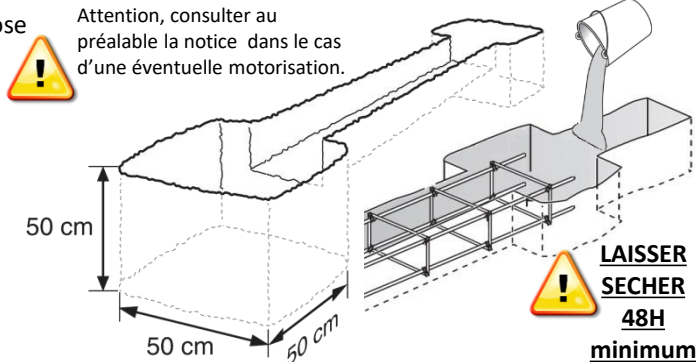
Faire un trou d'une profondeur et d'une largeur de 50 à 70 cm en fonction de la nature du sol et de la largeur de longrine souhaitée. Plus le sol est meuble, plus il est nécessaire de creuser profondément.

ARMATURE

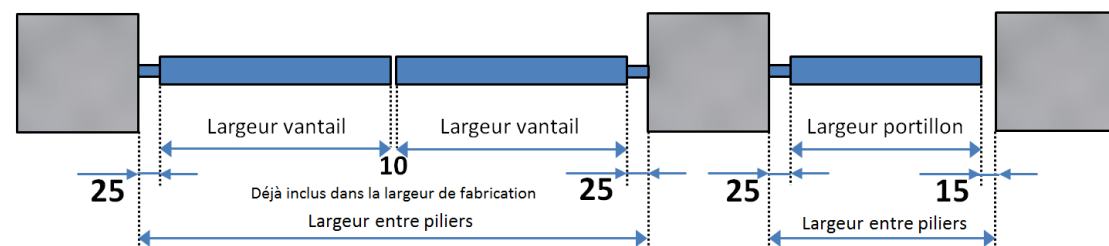
Mettre en place une armature en fers à béton.

SEMELLE

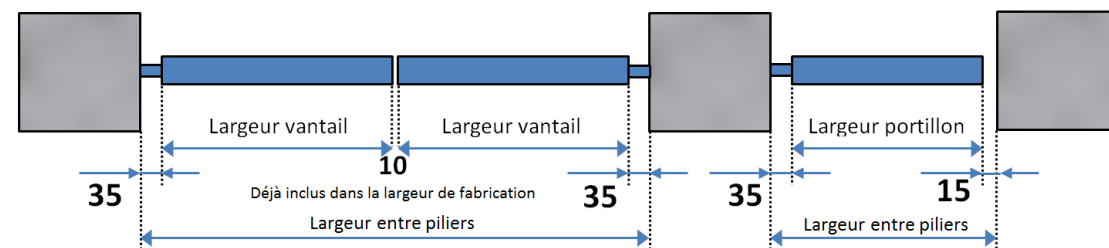
Couler le béton en respectant les indications inscrites sur le sac de ciment



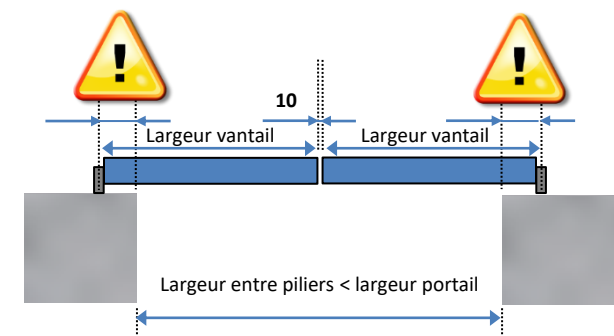
Rappel jeu de pose – portail acier ou alu montants gonds 40*40 ou 45*46 - sur poteaux



Rappel jeu de pose – portail alu montants gonds 80*50 - sur poteaux



Pose en applique



Pose en applique = Portail caché derrière les piliers
 Largeur de fabrication à commander = largeur entre piliers + distance suffisante du bord de poteau et axe de fixation
 Idem pour portillon **NON MOTORISABLE**

Pose en applique possible mais **déconseillée** car très complexe

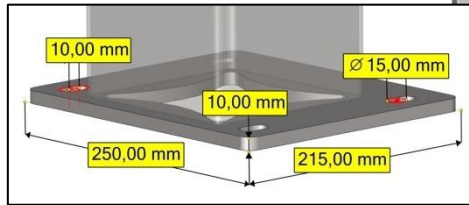


Penser à commander un portail plus grand que la distance entre poteaux pour pouvoir poser les fixations assez loin du bord du poteau
 (conseil: largeur portail = largeur entre poteaux + 250mm)

Scellement chimique préconisé (non fourni)

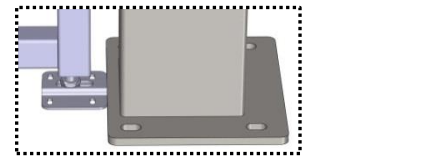


Tiges Ø 12



Limites produits à poser

Poids max 100kg et dimensions max 2000x2000mm par vantail plein



Côté portail

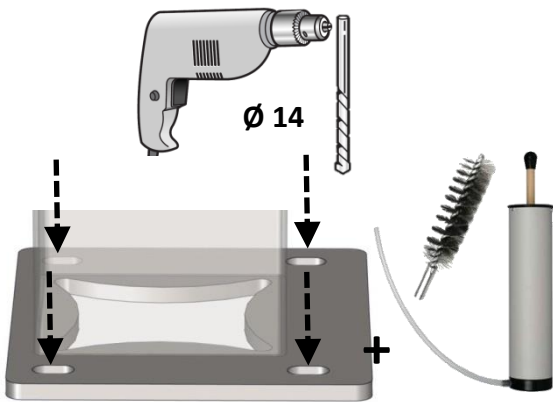


Mettre en place les poteaux sur le seuil. Ajuster leur emplacement en fonction du jeu de pose à respecter. Vérifier leur alignement.



Fixation des poteaux 150x150 sur platine

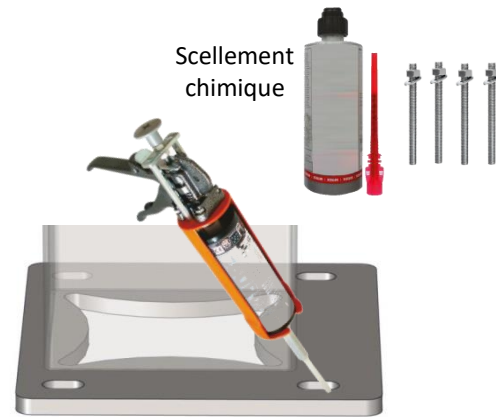
1- Percer chaque trou en Ø 14 sur une profondeur de 150mm. Dégager le perçage à l'aide d'un soufflet et d'un goupillon.



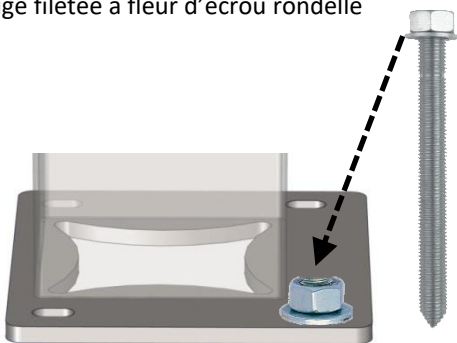
2- Pré monter un écrou et une rondelle à fleur de la tige, pour une pose sur béton (M12x160 inox A4-70), sinon adapter votre visserie en fonction de votre support.



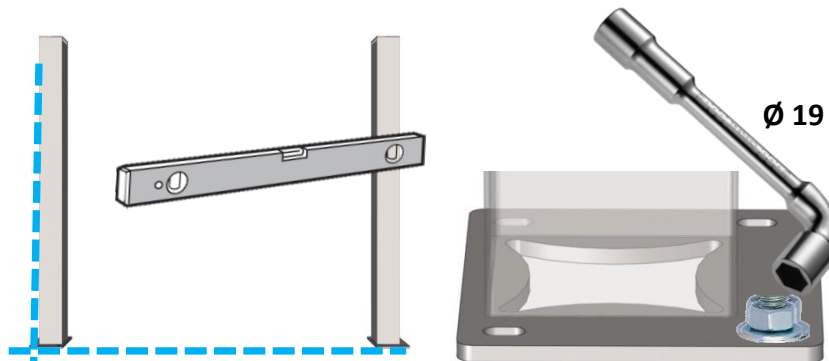
3- Remplir chaque perçage de scellement chimique.



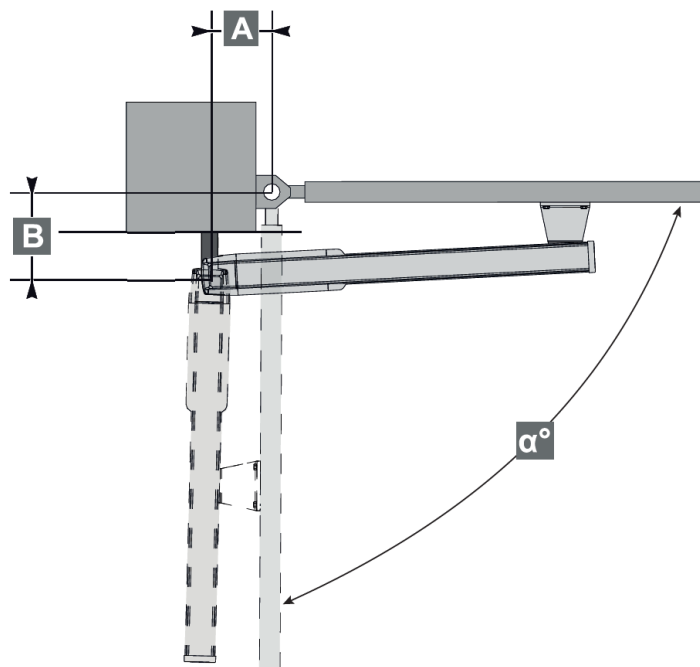
4- Insérer immédiatement entièrement la tige filetée à fleur d'écrou rondelle



5- A la fin du séchage, vérifier l'alignement et l'aplomb des poteaux avant de serrer d' ¼ de tour. Caler si besoin..



Compte tenu de la largeur du pilier et de l'effort sur le déport, seule la motorisation à vérin sera compatible. Bien se référer pour la pose sur les distances A et B de la notice du moteur choisi.



Entretien

L'entretien d'un produit est une nécessité vis-à-vis de son usage et de son environnement. L'objectif est de compenser son usure inévitable et son vieillissement naturel.

L'entretien courant, **ou en cas d'apparition de trace de rouille**, consiste en un simple lavage à l'eau avec détergent (pH compris entre 5 et 7, type liquide vaisselle), à l'éponge non abrasive, sans effectuer de fortes pressions, suivi d'un rinçage à l'eau claire sans additif et un essuyage avec un chiffon doux (non abrasif) et absorbant.

La fréquence de nettoyage dépend de l'environnement et des concentrations de salissures sur la surface. Plus il est fréquent, plus il est facile et économique.

Zone Rurale ou ambiance urbaine peu dense: 1 fois par an minimum

Ambiance urbaine dense, Littoral, zone industrielle: 2 fois par an minimum

Précautions:

Bien vérifier que les zones d'évacuation d'eau soient débouchées.

Ne pas utiliser d'abrasif, de solvants ou autres produits pour ne pas rayer ou endommager la finition.

L'utilisation de détergents ou tout autre produit est fortement proscrite.

