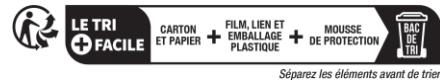
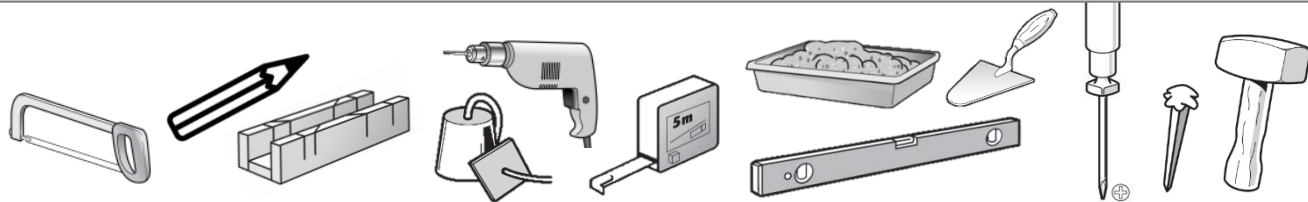


INFORMATIONS PRATIQUES

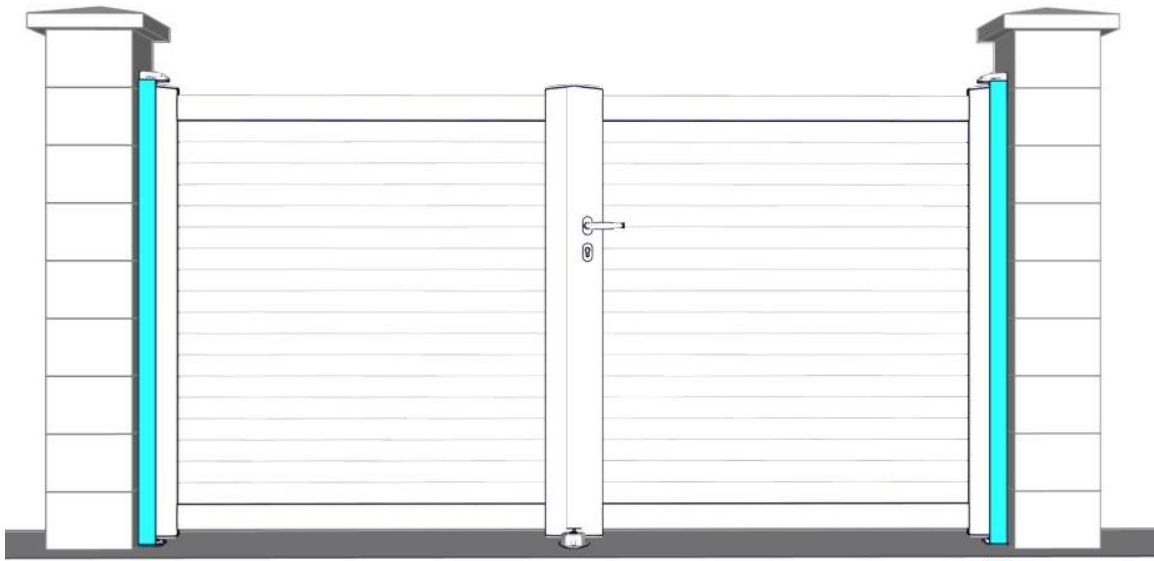
Personnes nécessaires 



Outillage nécessaire



PRODUITS



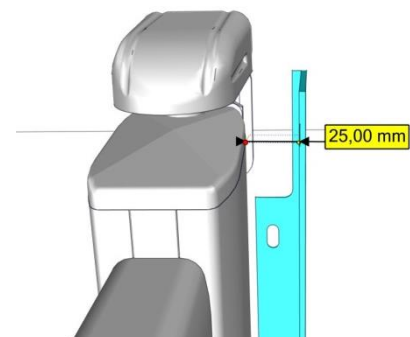
CONSIGNES DE SECURITE

- Respecter ces consignes pour garantir votre sécurité.
- Le produit doit être installé par 1 adulte.
 - Ne pas faire la pose d'un produit plein lorsque le vent est supérieur à 40km/heure.
 - Ne pas quitter le chantier sans que votre article soit correctement fixé.
 - Effectuer des contrôles réguliers de votre installation.
 - Lors de l'utilisation du matériel électroportatif, il est fortement conseillé de vous équiper des protections adaptées.

JEU DE POSE

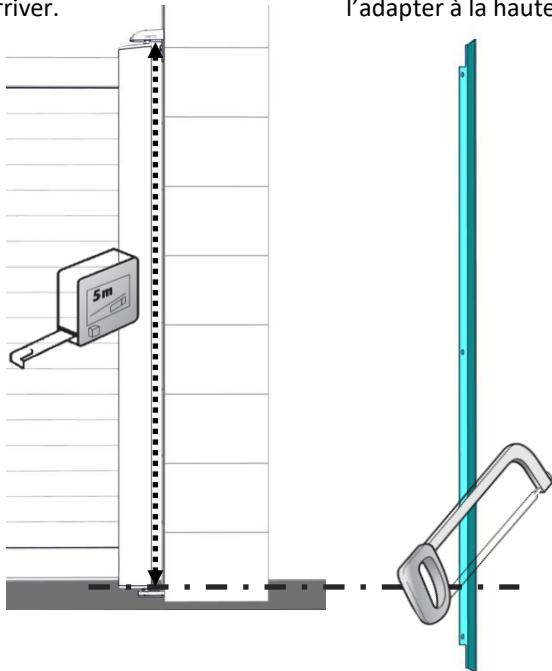
Avant de commencer la pose, assurez vous de la qualité et de l'aplomb de la maçonnerie ou du support sur lequel sera fixé le cache jour.

Norme anti pincement à respecter: 25mm entre la face interne du cache jour et le montant du portail

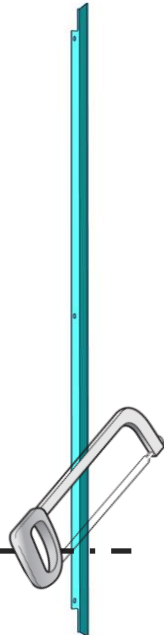


Emplacement

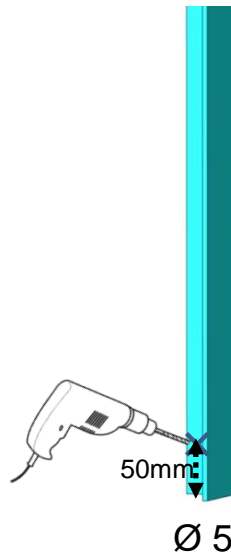
Portail posé et en position fermée, mesurer la hauteur entre le dessous du cache gond et l'emplacement où le cache jour doit arriver.



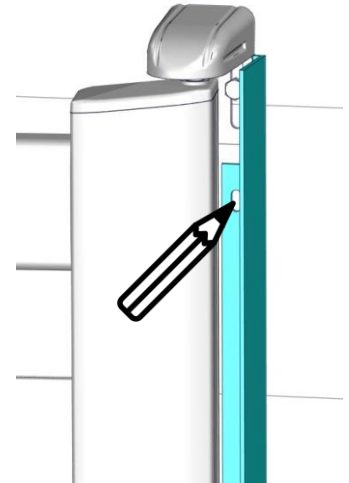
Si nécessaire (mesures prises précédemment), à l'aide d'une scie à métaux, couper par le bas le cache jour pour l'adapter à la hauteur.



Si la recoupe a été nécessaire, percer la cornière en diamètre 5 à 50mm du bas du cache jour.

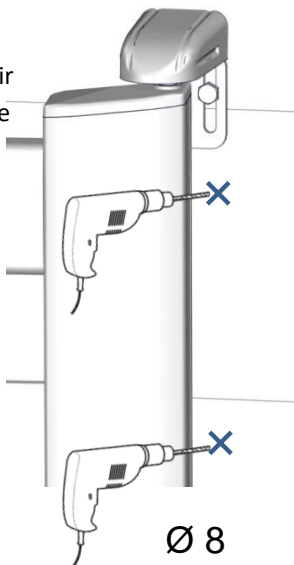


Ouvrir le portail, positionner le cache jour, marquer les 2 perçages haut et intermédiaire à effectuer au centre du trou oblong.



Fixation

Percer et fixer sans trop serrer, les 2 perçages haut et intermédiaire (voir des 3 si la recoupe n'a pas été nécessaire).

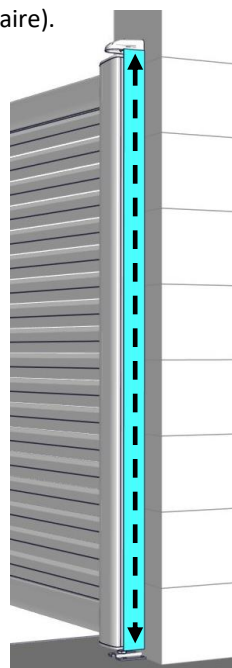


Adapter la visserie à la nature du support.

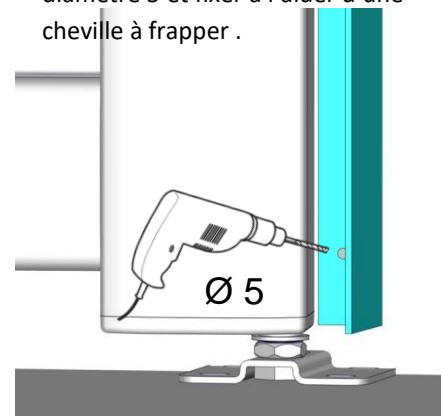


Visserie non fournie

Ajuster la hauteur du cache jour avant de brider la visserie des 2 trous haut et intermédiaire (voir des 3 si la recoupe n'a pas été nécessaire).



Si la recoupe a été nécessaire et que la cornière a été percée, une fois les 2 fixations hautes effectuées, percer le béton en diamètre 5 et fixer à l'aider d'une cheville à frapper.



Adapter la visserie à la nature du support.



Visserie non fournie