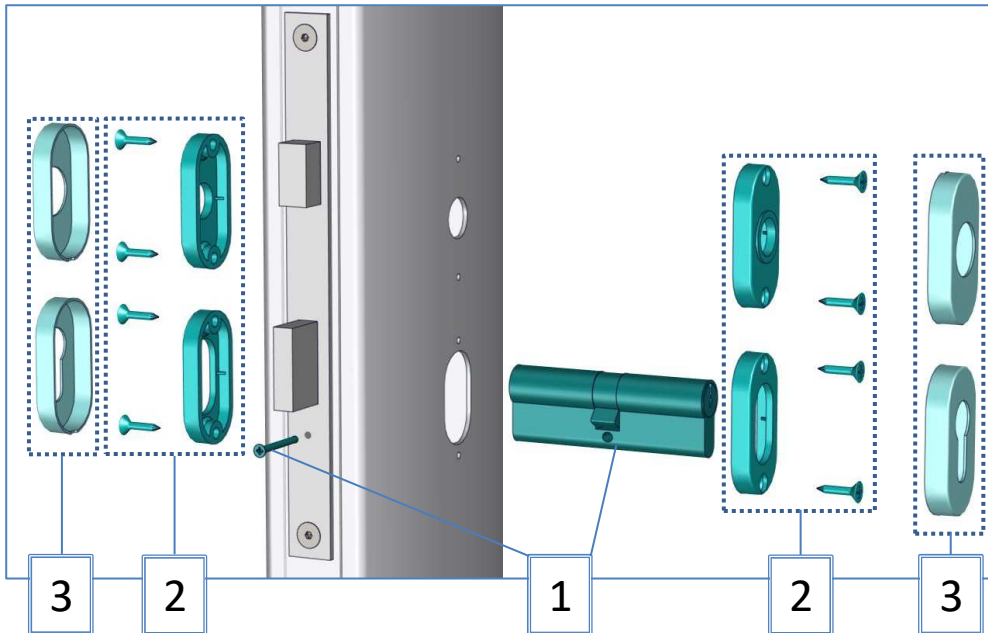
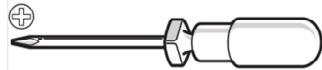


Outils nécessaires
1 tournevis cruciforme



1- Mettre en place le barillet et le fixer à l'aide de la vis en façade de la serrure.

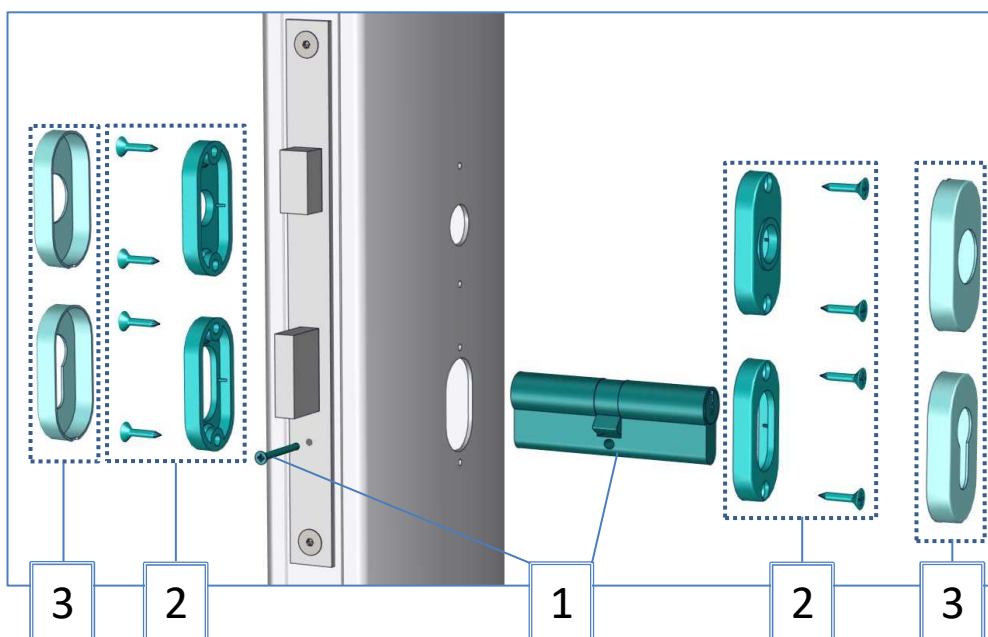
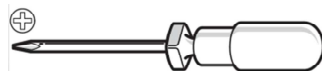
2- Visser les embases PVC sur les perçages effectués à cet effet.

3- Mettre en place les capots inox sur les embases.

21/12/2020

Ce document est la propriété exclusive des établissements Roy. Il ne peut être utilisé, reproduit ou divulgué, intégralement ou partiellement, sans son autorisation écrite.

Outils nécessaires
1 tournevis cruciforme



1- Mettre en place le barillet et le fixer à l'aide de la vis en façade de la serrure.

2- Visser les embases PVC sur les perçages effectués à cet effet.

3- Mettre en place les capots inox sur les embases.

21/12/2020

Ce document est la propriété exclusive des établissements Roy. Il ne peut être utilisé, reproduit ou divulgué, intégralement ou partiellement, sans son autorisation écrite.