

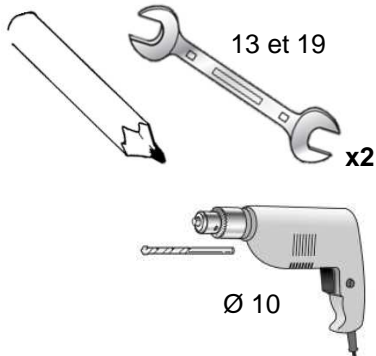
NOTICE GOND REGLABLE A VISSER BATTANT ACIER - 111351

ROY

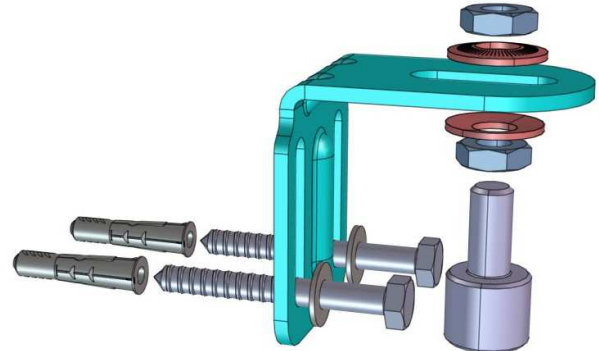
Personnes nécessaires



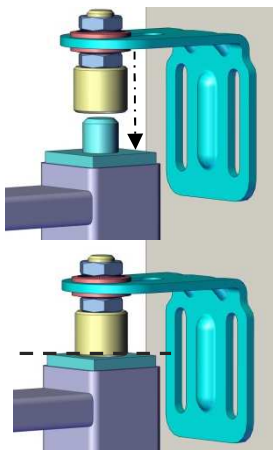
Outillage nécessaire



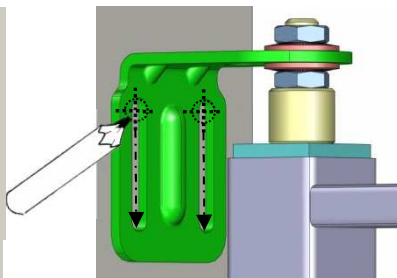
Accessoires de pose fournis



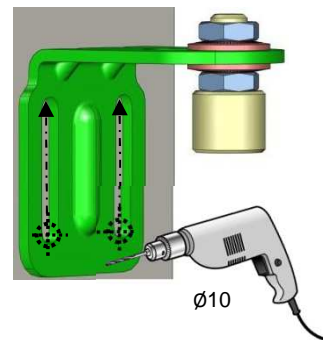
2- Pose du gond



1- mettre en place les gonds au plus bas sur les vantaux

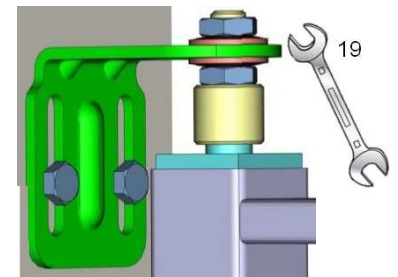


2- marquer les perçages à effectuer au plus haut des trous oblong



3- retirer les vantaux et effectuer les perçages. Insérer les chevilles.

4- venir fixer les gonds en position haute sans serrer



5- remettre en place les vantaux sur la crapaudine, descendre les gonds sur les montants et serrer

CONSIGNES DE SECURITE

Respecter ces consignes pour garantir votre sécurité.

- Le portail doit être installé par 2 adultes.
- Ne pas faire la pose du portail lorsque le vent est supérieur à 40km/heure.
- Ne pas quitter le chantier sans que votre portail soit correctement fixé.
- Effectuer des contrôles réguliers de votre portail et des piliers de soutien.
- Lors de l'utilisation du matériel électro-portatif, il est fortement conseillé de vous équiper des protections adaptées.