

**INFORMATIONS PRATIQUES**  
Personnes nécessaires 



**LE TRI**  
+ FACILE

CARTON  
ET PAPIER

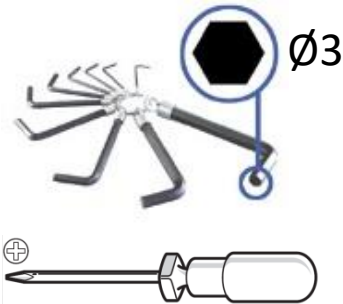
+ FILM, LIEN ET  
EMBALLAGE  
PLASTIQUE

+ MOUSSE  
DE PROTECTION

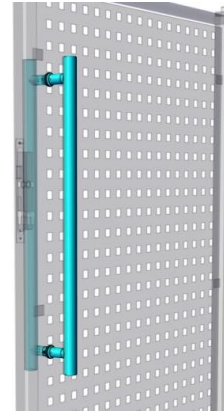


*Séparez les éléments avant de trier*

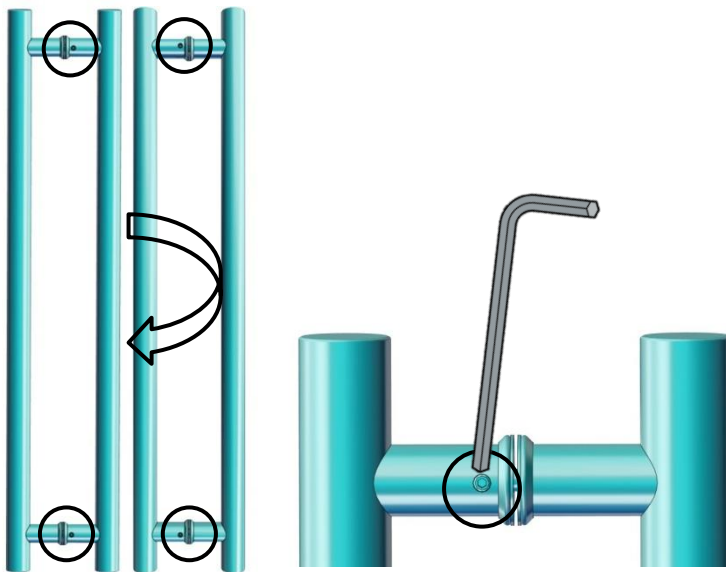
### Outillage nécessaire



### Produit

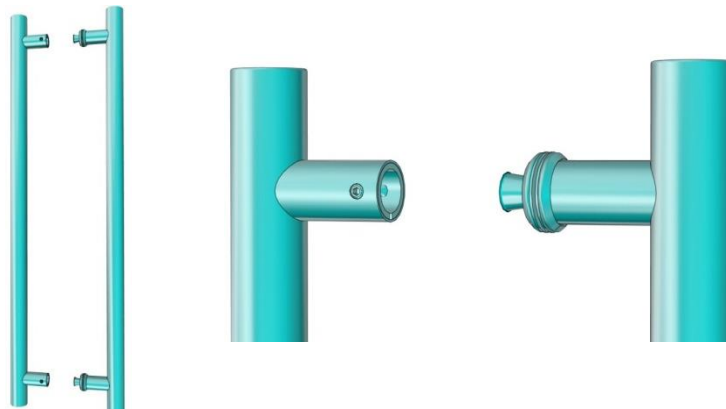


### Préparation

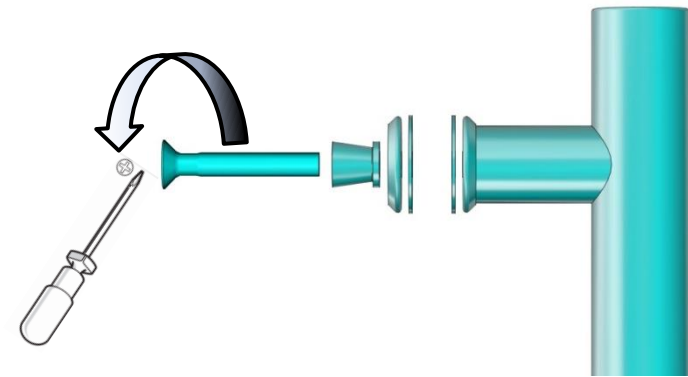


Le bâton de maréchal est livré assemblé.

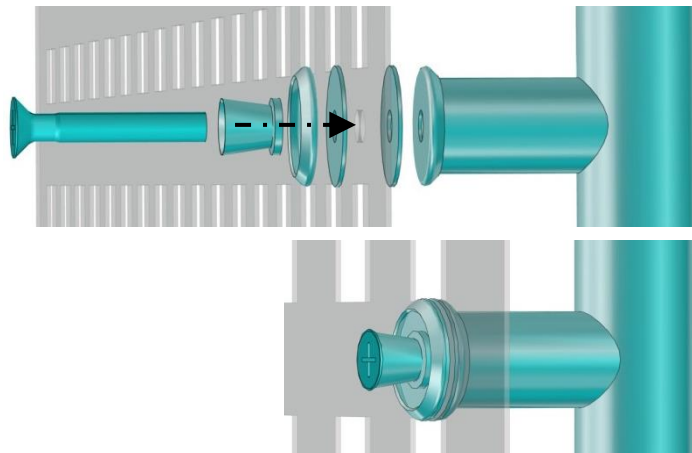
À l'aide de la clé Allen de 3, dévisser les 2 vis haute et basse de chaque côté du bâton.



Déboîter les 2 parties.

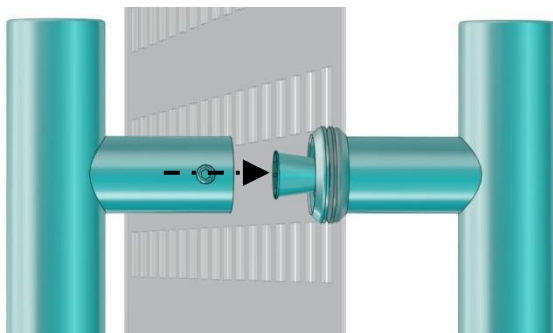


À l'aide d'un tournevis cruciforme, dévisser les 2 grandes vis haute et basse pour libérer l'ensemble de la visserie à bien conserver dans l'ordre des pièces.

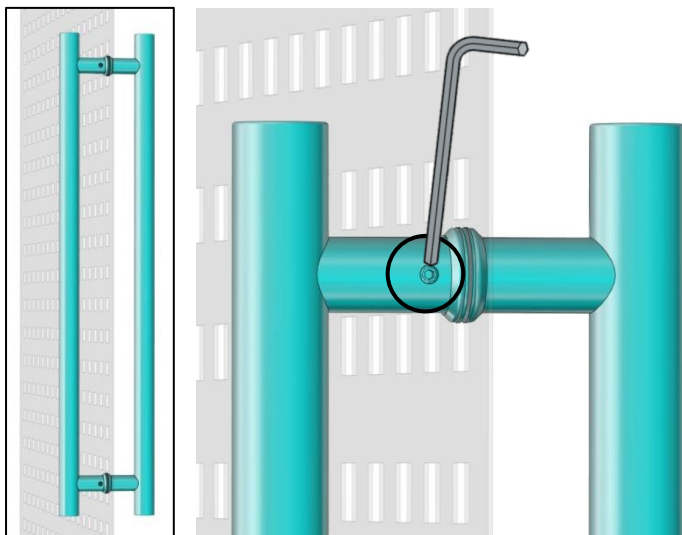


Par les perçages hauts et bas prévus à cet effet sur le produit, placer la visserie seule dans un 1<sup>er</sup> temps, en prenant l'article entre les 2 rondelles plastiques. Amener ensuite la partie 'lisse' du bâton de maréchal et y introduire les vis.

Serrer l'ensemble.



Mettre en place la 2<sup>ème</sup> partie du bâton sur la visserie précédente.



À l'aide de la clé Allen de 3, visser les 2 vis haute et basse de chaque côté.