

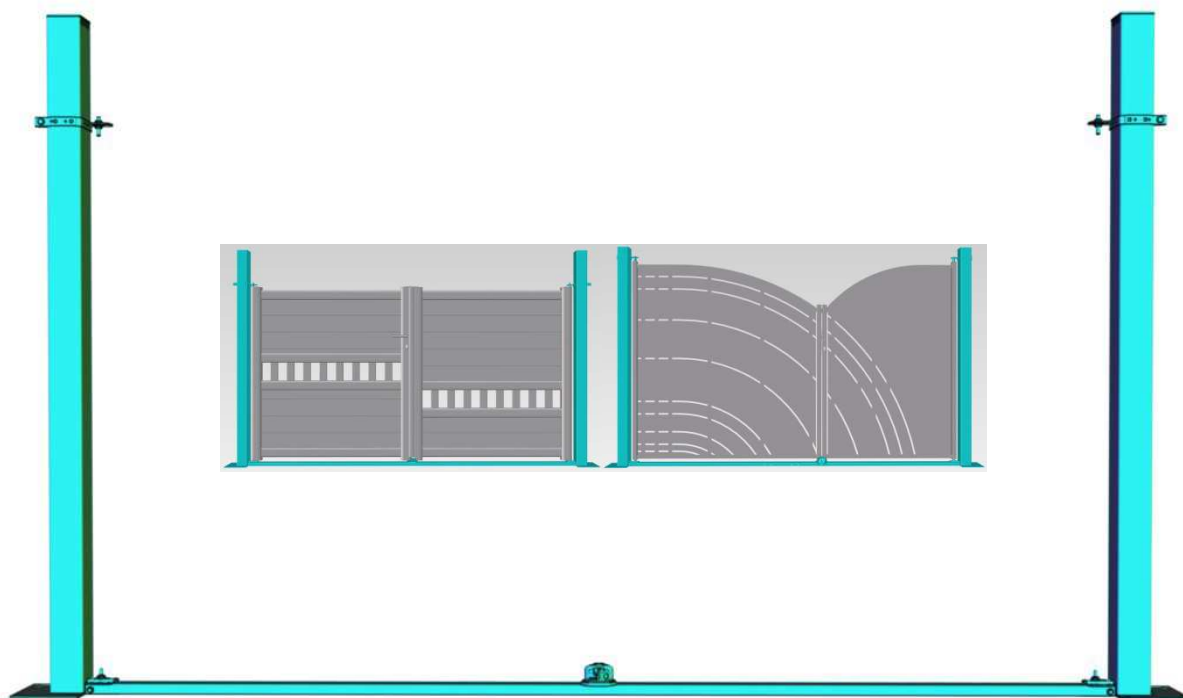
NOTICE DE POSE DU SUPPORT D'EXPOSITION INDIVIDUEL - 111205

Outils nécessaires

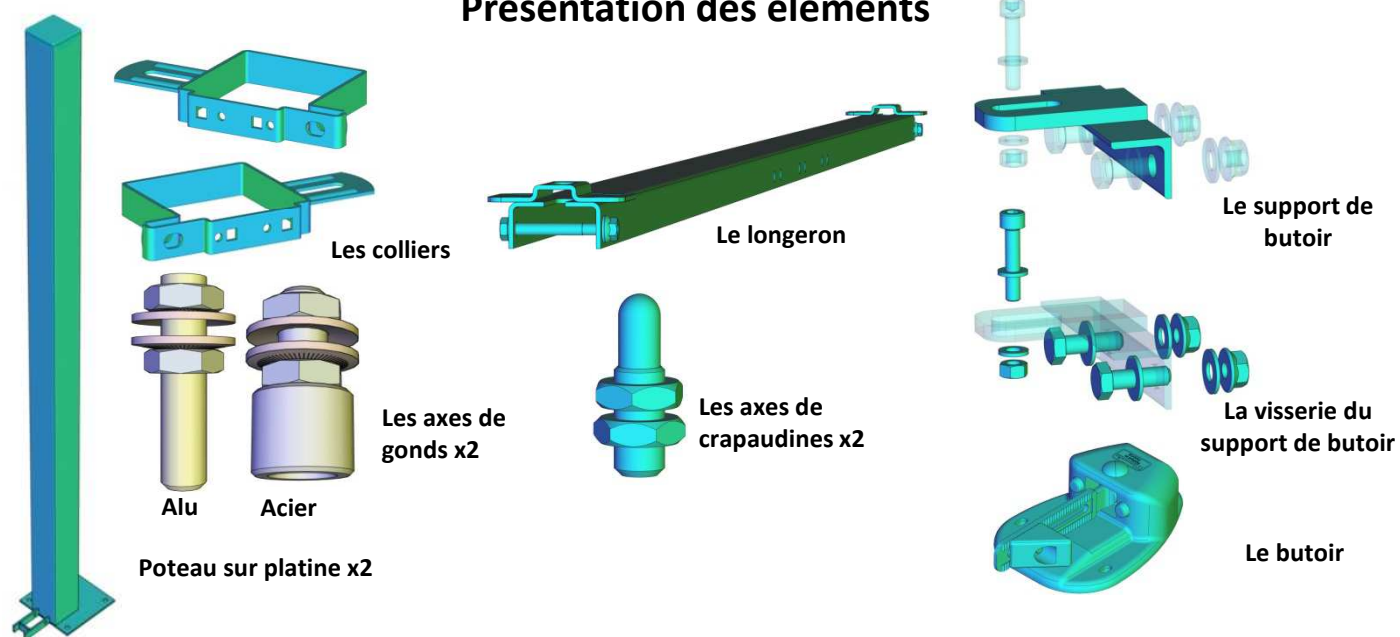
clé BTR de 5

clé 13 Qté 2

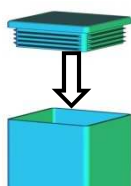
clés de 10+16+17+18 et 22



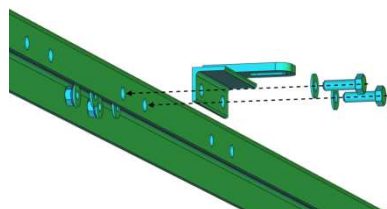
Présentation des éléments



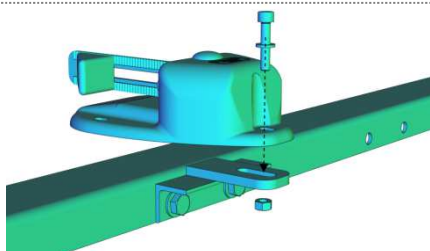
MONTAGE



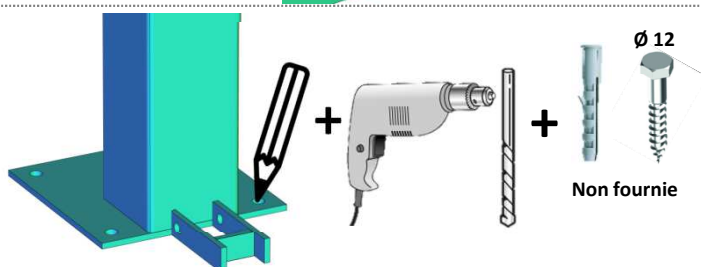
Mise en place des bouchons sur les poteaux



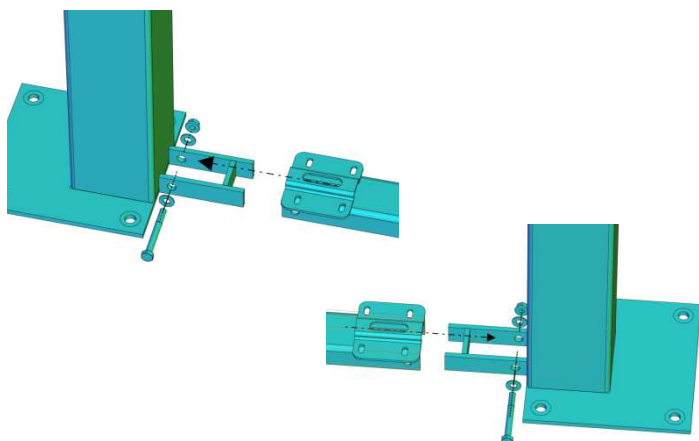
Fixation du support de butoir (au centre pour les produits standards, déporté pour le Céles)
2 clés de 13



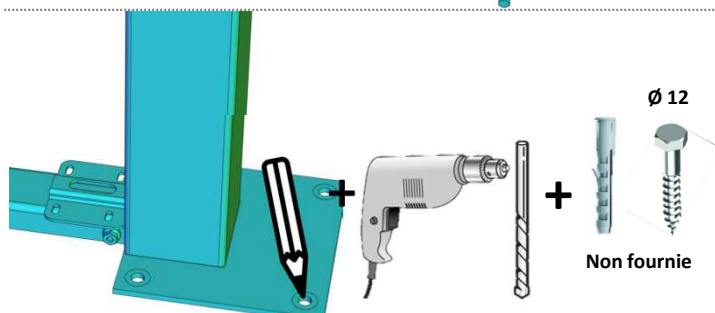
Fixation du butoir
clé de 10 et clé BTR de 5



Fixation du premier poteau
visserie adaptée au support non fournie
Régler l'aplomb et caler si besoin

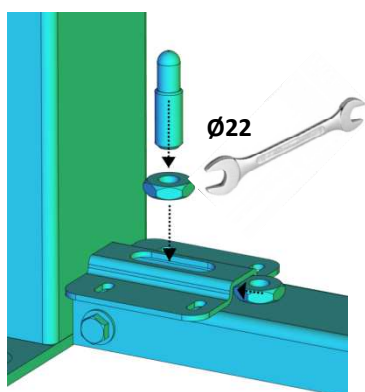


Mise en place du longeron sur le « H » du 1^{er} poteau
Mise en place du 2^{ème} poteau sur le longeron
2 clés de 13
Régler l'aplomb et caler si besoin

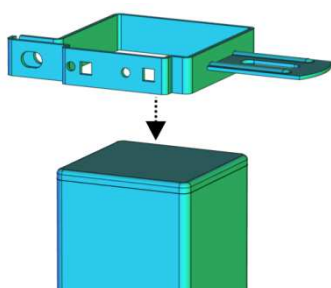


Fixation du deuxième poteau
2 clés de 13

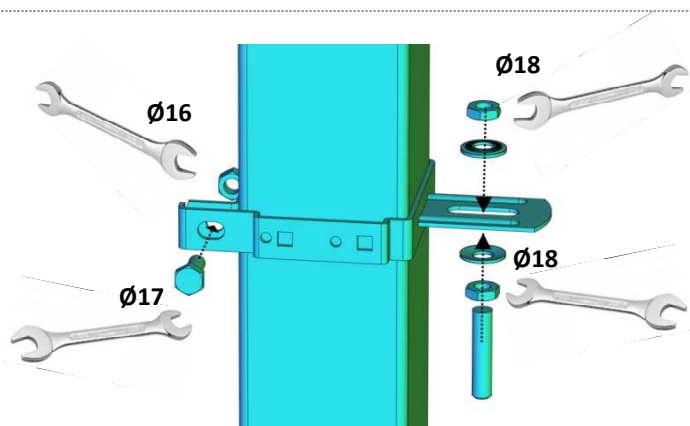
MONTAGE



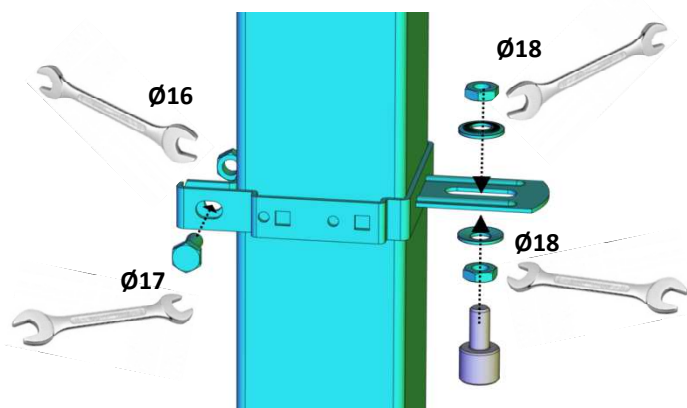
Montage de l'axe de crapaudine
clé de 22



Montage du collier

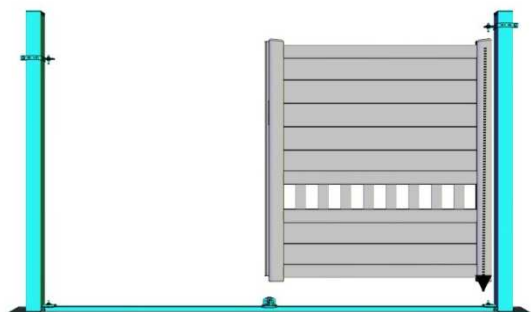


Montage gond pour alu
2 clés de 18
1 clé de 16 et 1 clé de 17

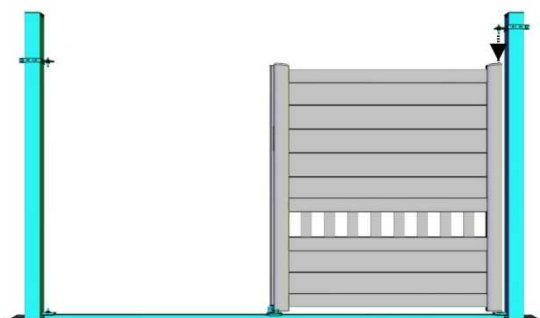


Montage gond pour acier
2 clés de 18
1 clé de 16 et 1 clé de 17

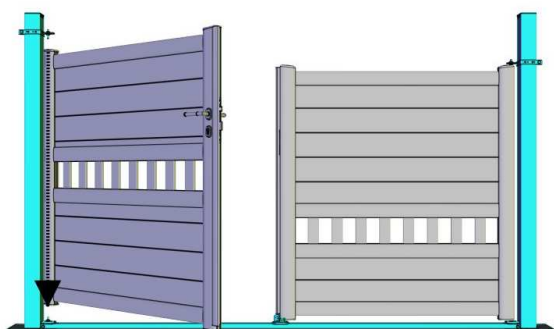
MONTAGE



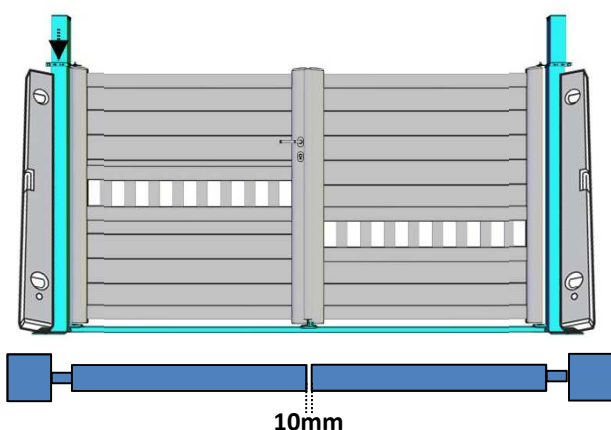
Mise en place du vantail gâche sur la crapaudine



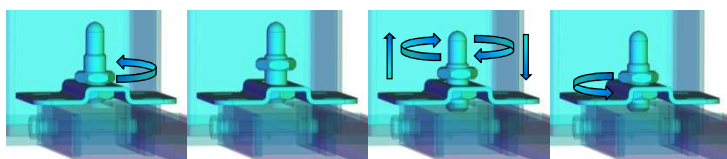
Descendre le collier et serrer



Mise en place du vantail serrure sur la crapaudine



Descendre le collier
Vérifier l'aplomb des vantaux
Respecter l'espace de 10mm entre les vantaux
Serrer les axes de gond
2 clés $\varnothing 18$



Si besoin régler la hauteur de l'axe de crapaudine

- Remonter l'écrou supérieur
- Dévisser ou visser l'axe suivant le réglage voulu
- Revisser l'écrou supérieur

clé $\varnothing 22$