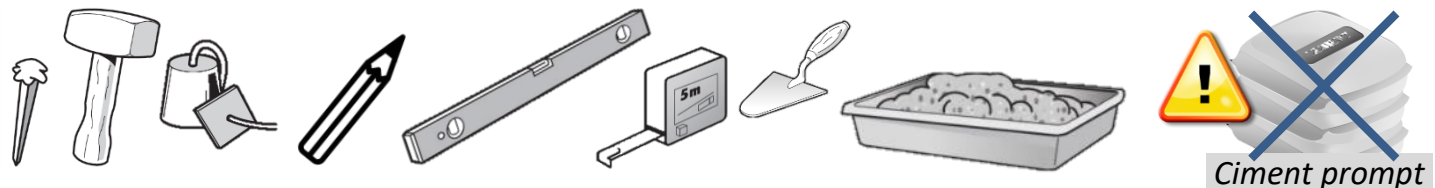


Personnes nécessaires

LE TRI + FACILE
 CARTON ET PAPIER + FILM, LIEN ET EMBALLAGE PLASTIQUE + MOUSSE DE PROTECTION
Séparez les éléments avant de trier

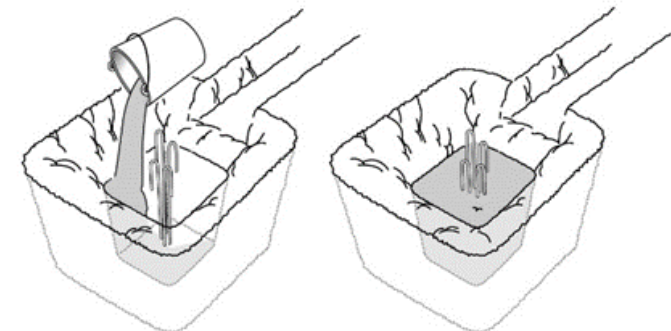
Outillage nécessaire



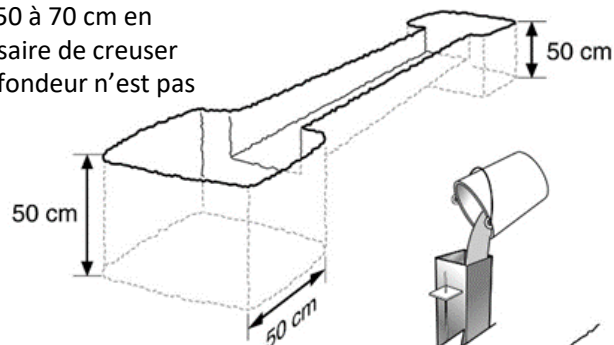
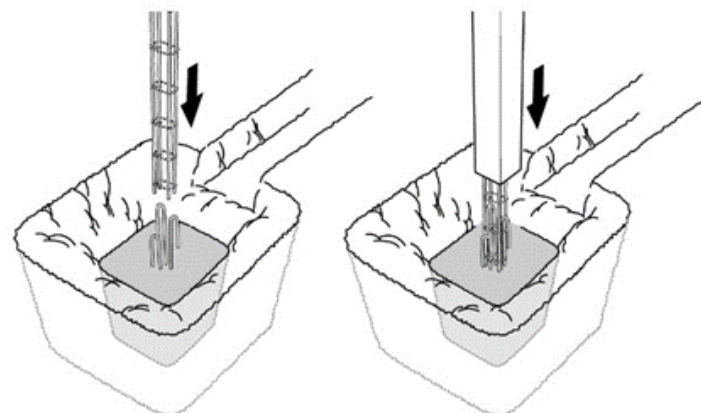
POSE

1- A l'emplacement des poteaux, faire un trou d'une profondeur de 50 à 70 cm en fonction de la nature du sol. Plus le sol est meuble, plus il est nécessaire de creuser profondément (1m peut être nécessaire). Pour le seuil, une telle profondeur n'est pas nécessaire

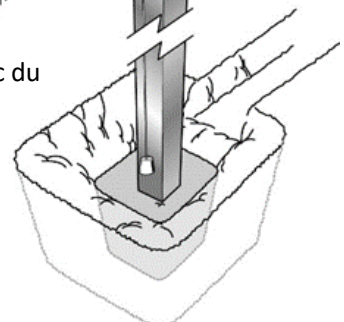
2- Planter dans le sol 4 fers torsadés de \varnothing 10 ou 12 mm et d'une hauteur de 60 cm + la profondeur des fondations. Sceller le tout.



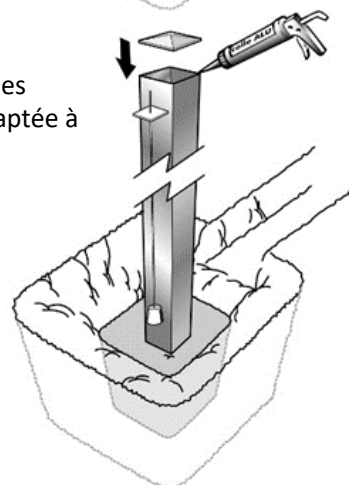
3- Fixer le chaînage aux fers torsadés à l'aide du fil de ligature puis enfilez les poteaux sur ce montage. L'armature de chaînage doit avoir une taille légèrement inférieure à celle du poteau.



4- Remplir les poteaux avec du béton bien vibré (NON PROMPT). Recouvrir entièrement les fers.



5- Coller les chapeaux sur les poteaux avec une colle adaptée à l'aluminium.



Vérifier l'aplomb et l'alignement des poteaux

CONSIGNES DE SECURITE

Respecter ces consignes pour garantir votre sécurité.

- Le produit doit être installé par 1 adulte.
- Ne pas faire la pose d'un produit plein lorsque le vent est supérieur à 40km/heure.
- Ne pas quitter le chantier sans que votre article soit correctement fixé.
- Effectuer des contrôles réguliers de votre installation.
- Lors de l'utilisation du matériel électroportatif, il est fortement conseillé de vous équiper des protections adaptées.