

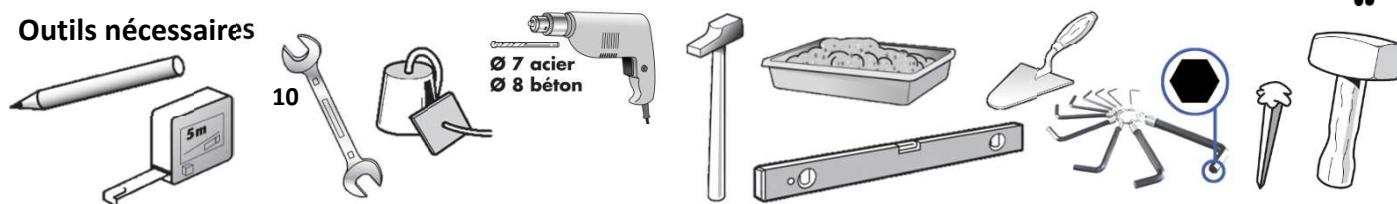
NOTICE DE POSE – RAMPE ET BALUSTRADE ACIER – 109226 - B

À lire entièrement avant la pose et dernière mise à jour à retrouver sur
<https://www.portail-cloture-roy.fr/conseils/notices-de-pose>

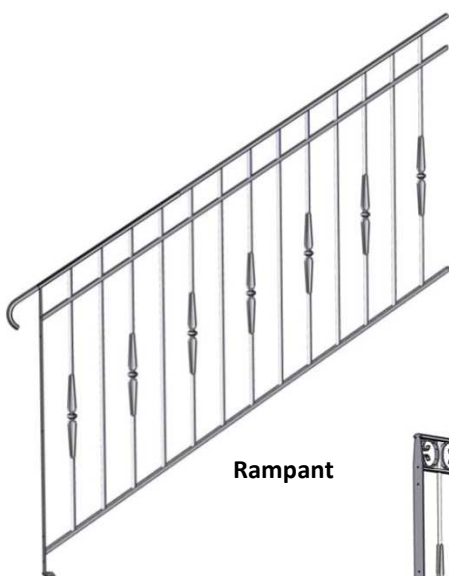
Personnes nécessaires



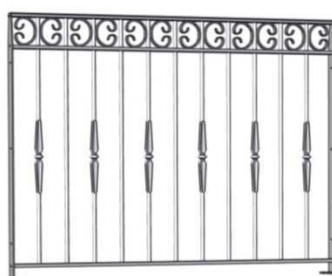
Outils nécessaires



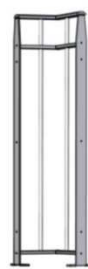
PRODUITS CONCERNES



Rampant

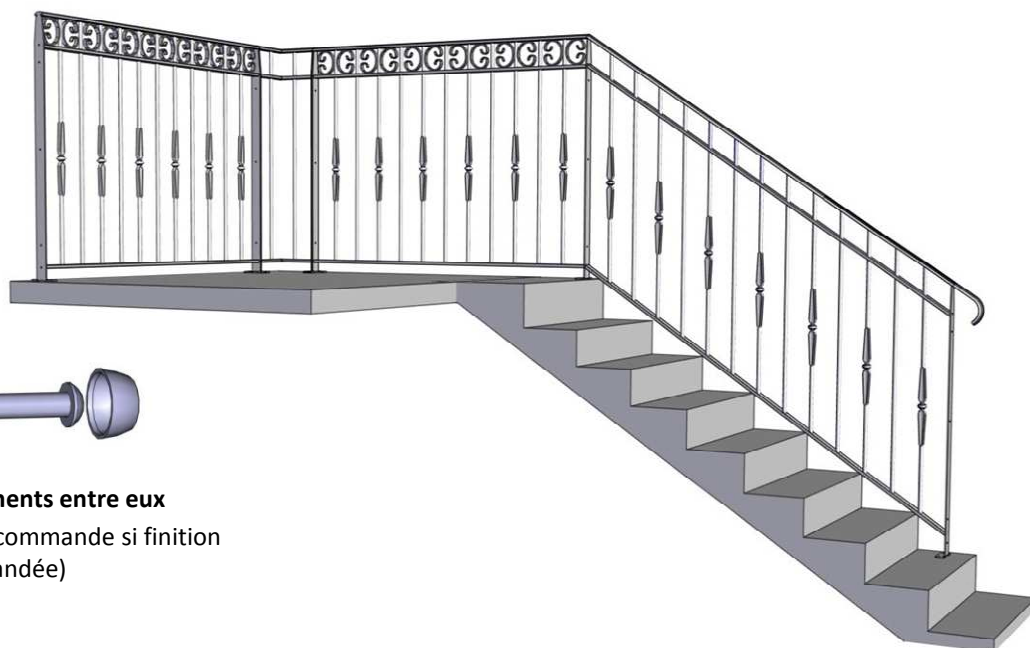


Balustrade



Panneau
d'angle

POUR INFO : La visserie pour la fixation au sol n'est pas fournie (dépendante de la nature du sol)



Kit de fixation des éléments entre eux

(bouchon à la couleur de la commande si finition peinture demandée)

CONSIGNES DE SECURITE

Respecter ces consignes pour garantir votre sécurité.

- Le produit doit être installé par 2 adultes.
- Ne pas faire la pose d'un produit plein lorsque le vent est supérieur à 40km/heure.
- Ne pas quitter le chantier sans que votre article soit correctement fixé.
- Effectuer des contrôles réguliers de votre installation.
- Lors de l'utilisation du matériel électroportatif, il est fortement conseillé de vous équiper des protections adaptées.

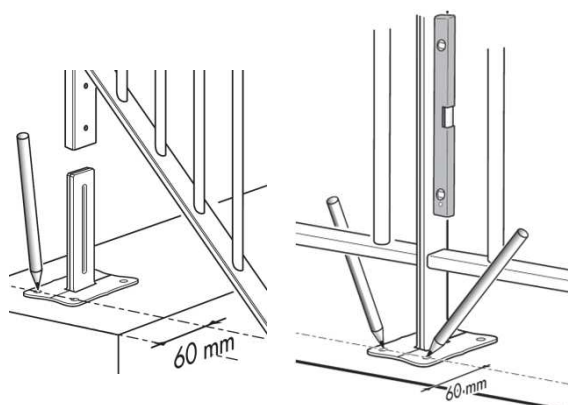


Pose à visser

Rappel: les balustrades et les arrivées des rampes sont impérativement à visser au sol.

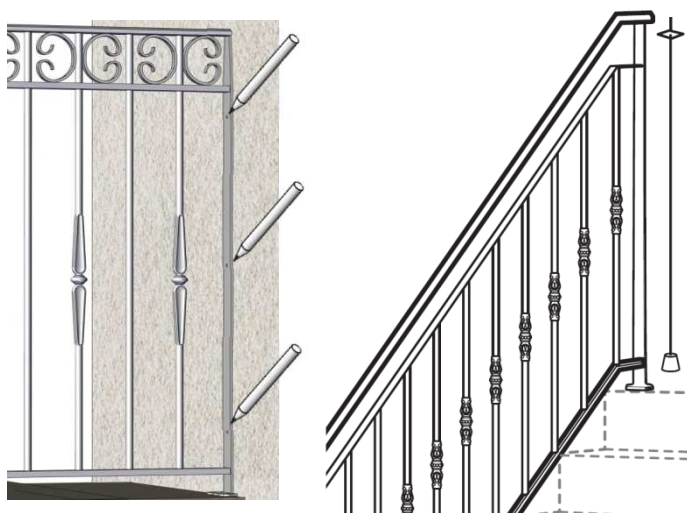


Effectuer un montage et une pose « à blanc » de l'ensemble pour marquer les repères de fixation.



Pour certain modèles de rampes et les poteaux de départ et intermédiaire, les platines de fixation ne font pas partie intégrantes des montants et sont livrées à part.

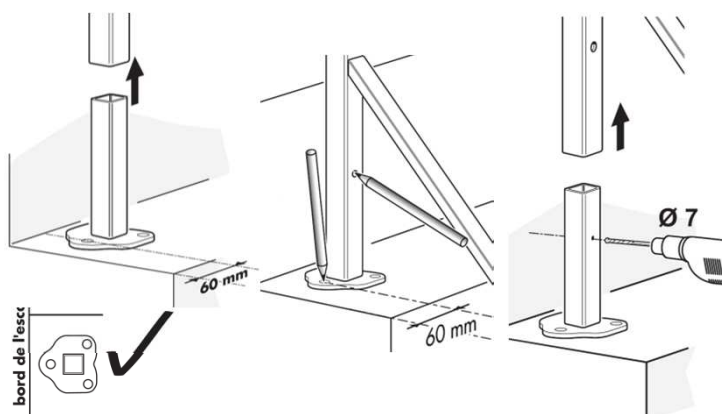
Aligner les trous de fixations à 60mm du bord.



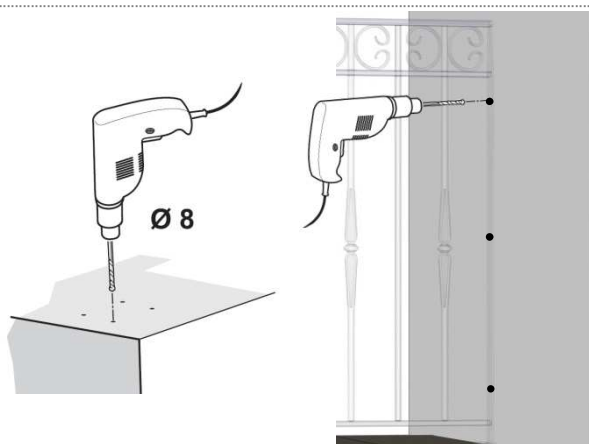
Contrôler l'aplomb de chaque élément.



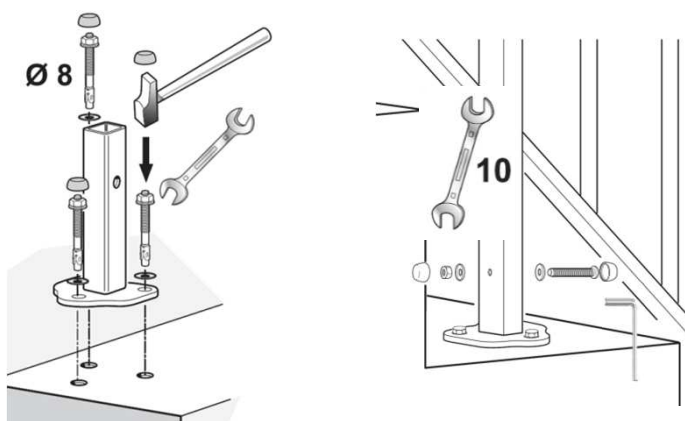
Pose à visser - suite



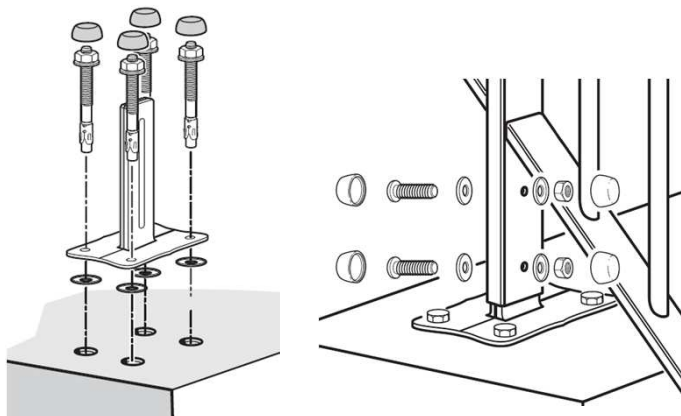
Il existe plusieurs modèles de platines non intégrées. Pour les platines tubulaires effectuer un repérage du perçage à réaliser, après avoir inséré le montant dessus.



Retirer l'ensemble et effectuer les perçages en fonction de la visserie choisie.



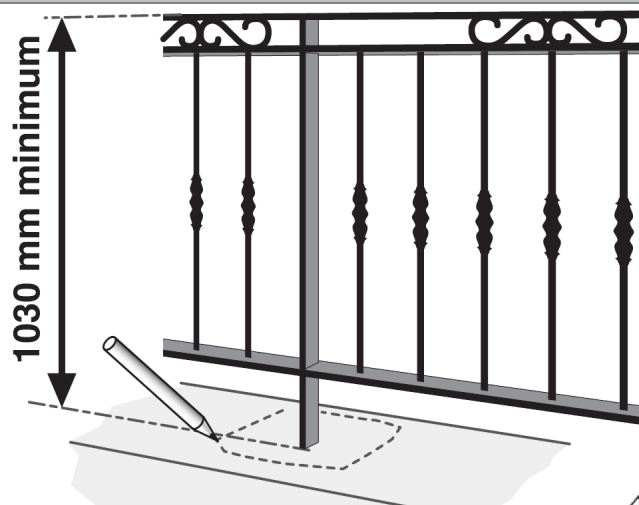
Remettre en place les éléments et les fixer solidement au sol. Chaque platine doit être fixée au niveau de 3 points d'encrage avec une fixation adaptée au matériau constituant le sol..



Finaliser la fixation des éléments.

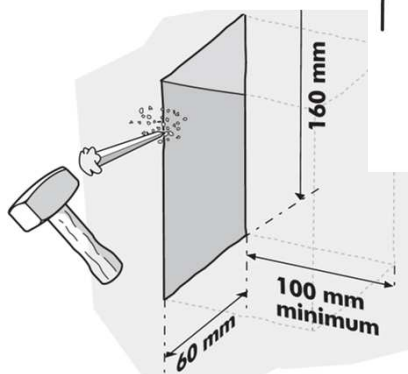
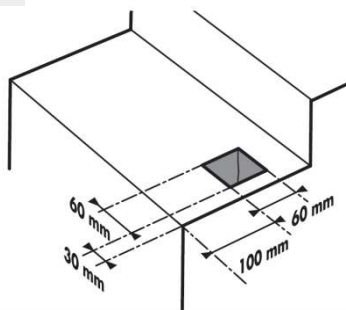
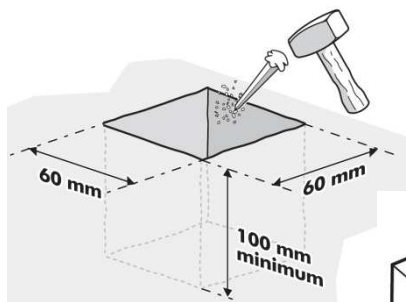
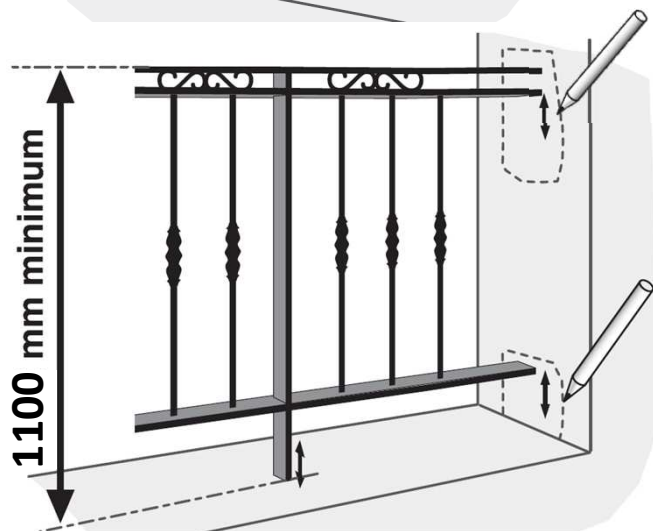


Pose à sceller



(option de pose au sol possible pour les montants de départ et intermédiaire des rampes uniquement)

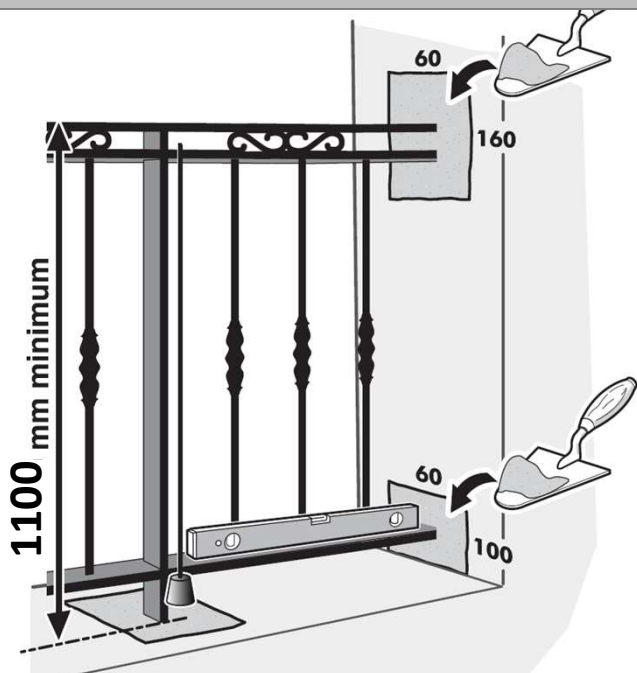
Effectuer un montage et une pose « à blanc » de l'ensemble pour marquer les positions des réserves à effectuer, en retirant la hauteur de scellement au sol.



Enlever les éléments et effectuer les réserves en respectant les dimensions préconisées.



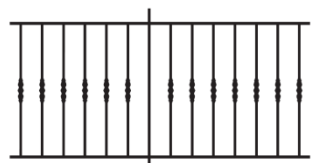
Pose à sceller - suite



(option de pose au sol possible uniquement pour les montants de départ et intermédiaire des rampes)

Mettre en place les éléments dans les réserves et sceller l'ensemble en contrôlant l'aplomb.

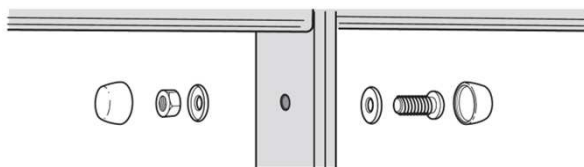
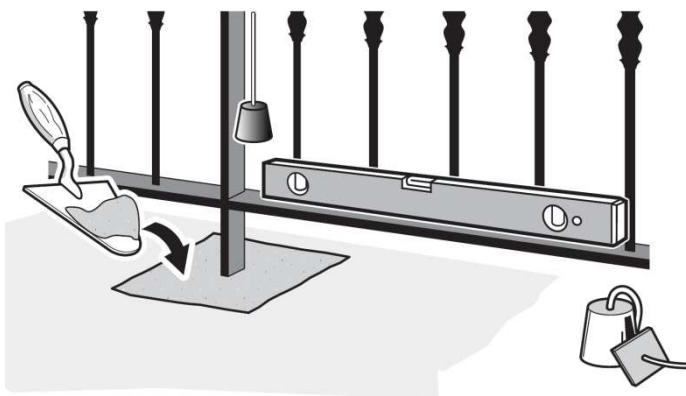
Attention à bien respecter la hauteur minimum une fois posé de 1100mm.



BON



MAUVAIS



Finaliser la fixation des éléments.

LAISSER SECHER 24H



Durant ce laps de temps, il est impératif de baliser le chantier, d'en interdire l'accès et d'indiquer surtout de manière lisible que la balustrade / la rampe est en cours de pose et que durant ce laps de temps, un danger persiste.

En cas d'incident, il en va de votre responsabilité.



Finition

Finition: Nos préconisations seront les mêmes entre les produits traités anticorrosion et non traités anticorrosion, achetés en peinture d'apprêt, sans finition couleur en usine.



Préparation du support (étape obligatoire):

Le support doit être poncé à l'aide d'un abrasif ou de paille de fer

Le support doit ensuite être parfaitement nettoyé et dégraissé par un lessivage énergique suivi d'un rinçage parfait ou, à l'aide d'un solvant puissant (acétone), et débarrassés de toutes particules non adhérentes.



Pour éviter les points d'accumulation d'eau et donc empêcher une apparition de rouille, effectuer un joint compatible avec la finition choisie, à chaque point de soudure et aux fixations des éléments décoratifs.



Ensuite 2 choix :

Appliquer un primaire d'accroche spéciale du type « sous-couche galva » en suivant bien le mode opératoire du fournisseur.

Puis appliquer une couche de finition pour métaux non-ferreux en extérieur

Ou

Directement une peinture de type « Alkyde » antirouille extérieur, toujours en suivant les préconisations du fournisseur.



Entretien et garantie

L'entretien d'une travée est une nécessité vis-à-vis de son usage et de son environnement. L'objectif est de compenser son inévitable usure et son vieillissement naturel.

L'entretien courant d'un portail consiste en un simple lavage à l'eau avec détergent (pH compris entre 5 et 7, type liquide vaisselle), à l'éponge non abrasive, sans effectuer de fortes pressions, suivi d'un rinçage à l'eau claire sans additif et un essuyage avec un chiffon doux (non abrasif) et absorbant.

La fréquence de nettoyage dépend de l'environnement et des concentrations de salissures sur la surface. Plus il est fréquent, plus il est facile et économique.

Zone Rurale ou ambiance urbaine peu dense: 1 fois par an minimum

Ambiance urbaine dense, Littoral, zone industrielle: 2 fois par an minimum

Précautions:

Bien vérifier que les zones d'évacuation d'eau soient débouchées.

Ne pas utiliser d'abrasif, de solvants ou autres produits pour ne pas rayer ou endommager la finition.

L'utilisation de détergents ou tout autre produit est fortement proscrite.

Garantie:

2 ans pièces détachées et portails / 5 ans pour les produits avec finition peinture / 10 ans pour le traitement anticorrosion