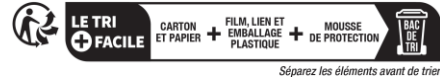
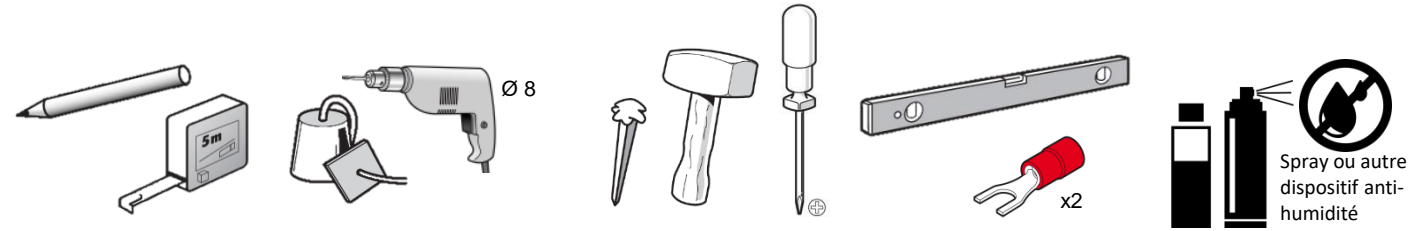


### INFORMATIONS PRATIQUES

Personnes nécessaires



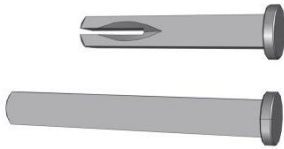
### Outillage nécessaire



### Accessoires fournis

#### Kit aluminium et acier serrure intégrée

Un carré borgne selon modèle portillon



Bouchon de carré borgne



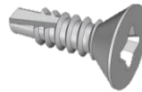
Rosace pleine à adapter suivant modèle



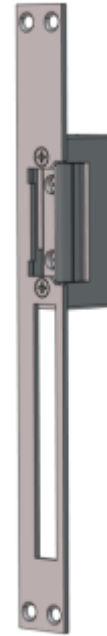
4 chevilles et vis



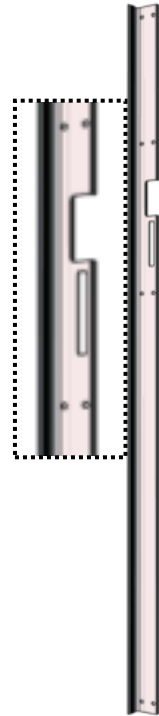
4 vis auto-perceuses



Un boîtier gâche électrique



Une battue



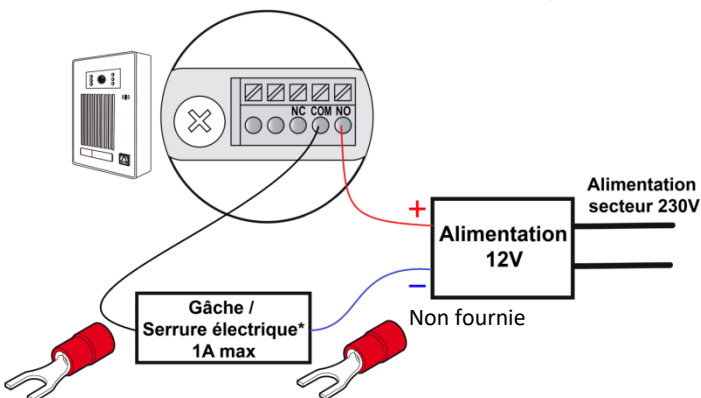
### CONSIGNES DE SECURITE

- Respecter ces consignes pour garantir votre sécurité.
- Le produit doit être installé par 2 adultes.
  - Ne pas faire la pose d'un produit plein lorsque le vent est supérieur à 40km/heure.
  - Ne pas quitter le chantier sans que votre article soit correctement fixé.
  - Effectuer des contrôles réguliers de votre installation.
  - Lors de l'utilisation du matériel électroportatif, il est fortement conseillé de vous équiper des protections adaptées.

Avant de commencer la pose, assurez-vous de la qualité et de la dimension des éléments pour que l'ensemble corresponde bien à la maçonnerie à équiper et permettre aussi de repérer les fixations à effectuer.

Distance gâche/alimentation (m)	≤7m	7m<L≤14m	14m<L≤25m
Section de câble (mm <sup>2</sup> )	0.75	1.5	2.5

**Raccordement d'une gâche électrique sur un Visiophone**



Toutes nos gâches sont à impulsion 12V, donc à alimenter en 12V.

Le mode de fonctionnement à impulsion signifie qu'en l'absence de tension, la gâche est fermée. Donc en cas de coupure de courant, le portillon reste fermé. Lorsque l'on souhaite ouvrir le portillon il faut alimenter la gâche et ce pendant tout le temps nécessaire pour permettre l'entrée de la personne.

Cette alimentation doit être d'un ampérage suffisant (voir la fiche technique de la gâche). Toutes nos gâches acceptent du courant continu (DC) ou alternatif (AC), tant que l'on ne dépasse pas 12V.

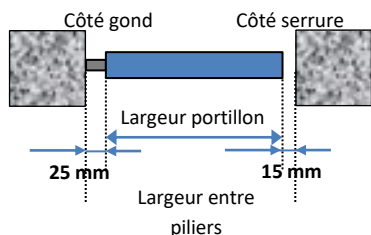
Jeu de fonctionnement avec gâche électrique = jeu de fonctionnement standard du portillon

**Rappel contraintes électriques:**

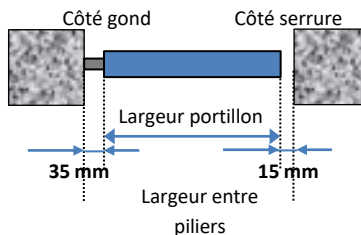
- Ne jamais brancher de gâches électriques directement sur le courant secteur (110 ou 220 V). Elles sont conçues pour fonctionner sur du courant faible (12 V)
- Eviter l'introduction de limaille, de graisse ou de peinture dans le boîtier de la gâche pour un bon fonctionnement
- Mettre des cosses sur les fils d'alimentation de la gâche afin d'éviter l'effet d'électrolyse créé entre le cuivre des fils et l'acier des vis
- Appliquer sur le raccordement de la gâche électrique un spray anti humidité ou autre dispositif type pâte ou graisse afin d'isoler les connexions
- Laisser 3 à 5 mm de jeu de battement entre le serrure et la gâche pour une bonne manœuvre du portillon
- Dans le cas des battues de portillon, laisser environ 2 mm de jeu sur toute la longueur pour assurer verrouillage de la serrure.

**Jeux de pose**

**Portillon acier section montant gond 40x40**



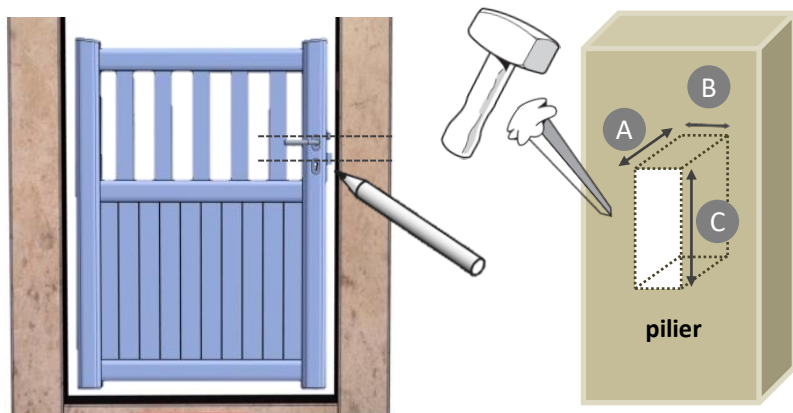
**Portillon alu section montant gond 80x50**



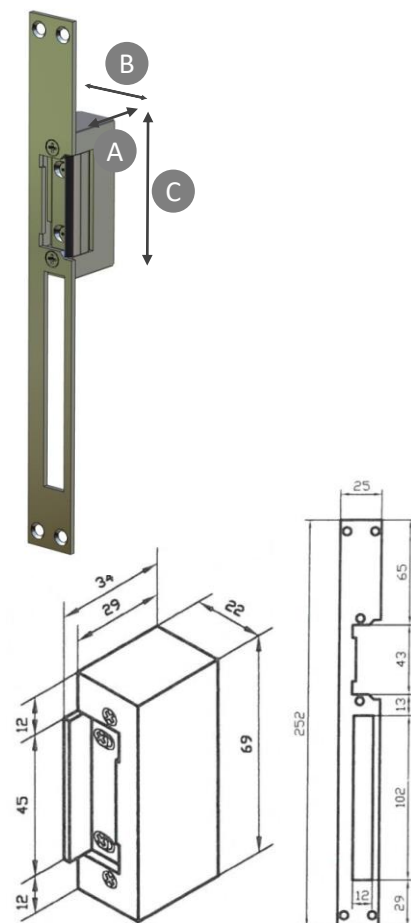
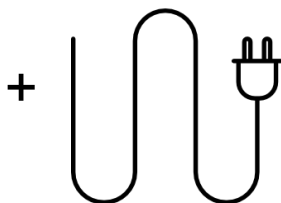
La pose s'effectue par scellement sur pilier maçonné. La pose sur poteau acier ou aluminium est possible mais nécessite du matériel spécifique et une maîtrise importante.

Repérer la position du boîtier gâche en fonction des pènes poignée et barillet du portillon une fois posé.  
Creuser la réserve en fonction des dimensions du boîtier correspondant au modèle du portillon et passer le fil électrique.

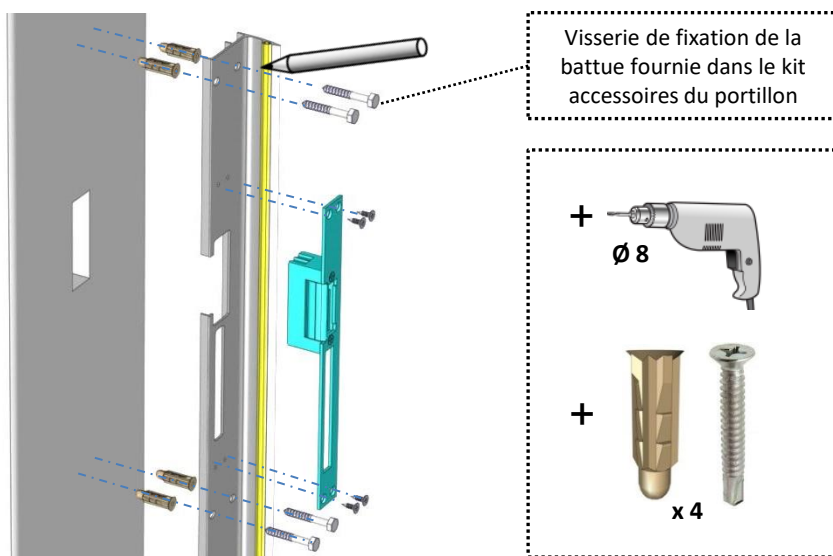
S'assurer que le boîtier rentre bien dans la réserve.

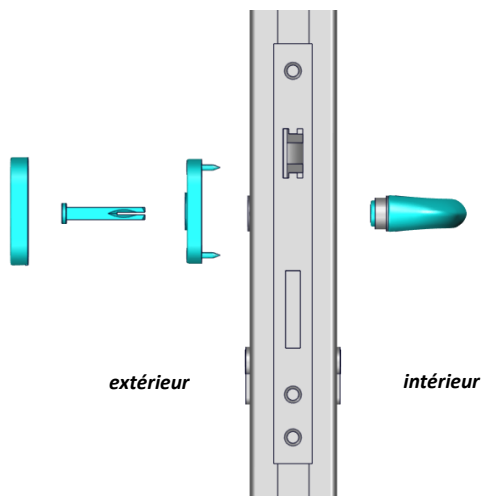


**A** = profondeur du boîtier + 15 mm minimum pour laisser la place du branchement électrique



## Principe de pose

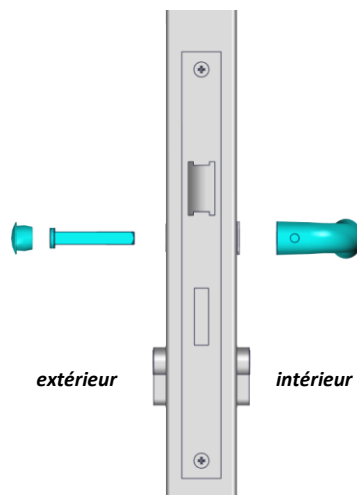




extérieur

intérieur

Exemple type alu



extérieur

intérieur

Exemple type acier

### Inversion du sens du pêne de poussant droite à poussant gauche selon modèle



### Entretien et garantie

L'entretien d'un portail est une nécessité vis-à-vis de son usage et de son environnement. L'objectif est de compenser son inévitable usure et son vieillissement naturel.

L'entretien courant d'un portail consiste en un simple lavage à l'eau avec détergent (pH compris entre 5 et 7, type liquide vaisselle), à l'éponge non abrasive, sans effectuer de fortes pressions, suivi d'un rinçage à l'eau claire sans additif et un essuyage avec un chiffon doux (non abrasif) et absorbant.

La fréquence de nettoyage dépend de l'environnement et des concentrations de salissures sur la surface. Plus il est fréquent, plus il est facile et économique.

Zone Rurale ou ambiance urbaine peu dense: 1 fois par an minimum

Ambiance urbaine dense, Littoral, zone industrielle: 2 fois par an minimum

#### Précautions:

Bien vérifier que les zones d'évacuation d'eau soient débouchées.

Ne pas utiliser d'abrasif, de solvants ou autres produits pour ne pas rayer ou endommager la finition.

L'utilisation de détergents ou tout autre produit est fortement proscrite.

#### Garantie:

2 ans pièces détachées